

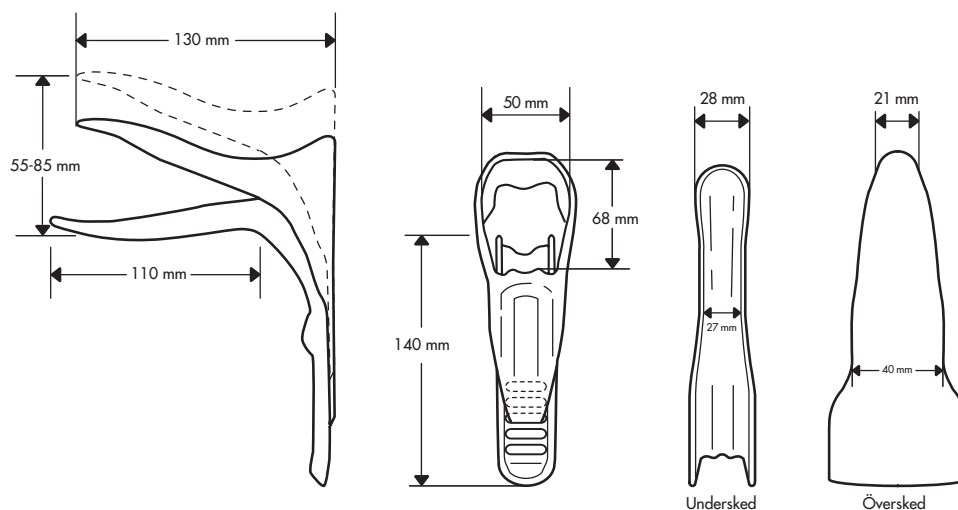


## Perispec 1361

Wing Plasts Perispec 1361 är ett självhållande vaginalspekulum i miljövänlig plast för engångsbruk. Instrumentet är tvådelat med anatomiskt utformade skedar, vilket ger följande fördelar:

- *Variabel hantering – flexibelt införande av spekulat*
- *Vidare inspektionsfält*
- *Större behandlings- och provtagningsutrymme*
- *Förbättrade diagnostiska möjligheter*
- *Mindre möjligheter för labia och vaginalväggar att falla in och skymma synfältet*
- *Tänjbarheten hos Perispec gör att det lätt går att rotera ett kvarts varv*
- *Enkel och säker låsning i flera steg*
- *Greppvänlig*
- *En skonsam examination för kvinnan*



**Material**

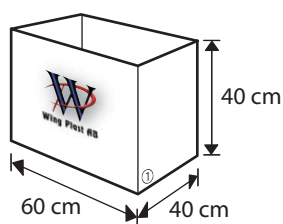
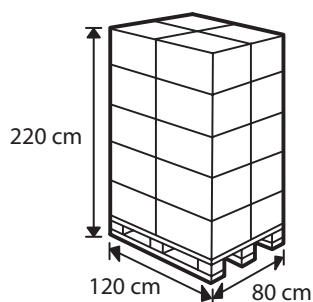
- Polystyren slagfast (Opak)
- Smälttemperatur: 90-100 °C
- Ej autoklaverbar
- Latexfri
- Miljövänlig

**Vikt**

- Detalj: 58 g
- Transportförpackning: 7 kg

**Förpackning**

- Avdelningsförpackning: 1 st
- Transportförpackning: 100 st
- Pallkvantitet: 2000 st

**Transportförpackning****Pall**

Vikt: 160 kg  
Volym: 2,1 m<sup>3</sup>

**Kvalitet**

- ISO 9001

**Miljö**

- ISO 14001

**Arbetsmiljö**

- AFS 2001

