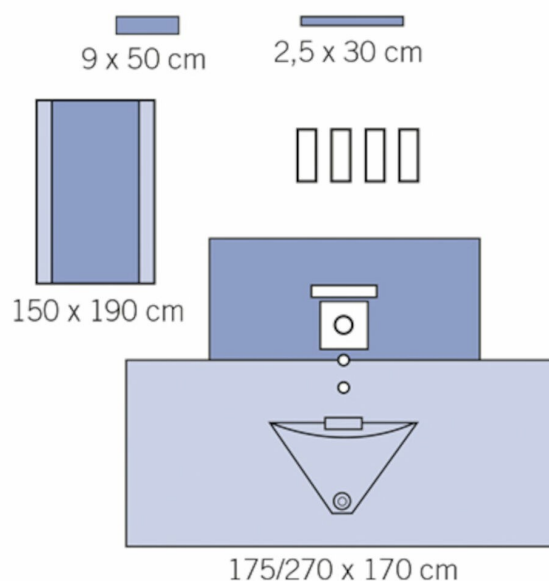


**evercare<sup>®</sup> TUR-set**

REF: 1272-01

 evercare<sup>®</sup> TUR-set, sterilt med föremål som behövs för drapering av patienter vid TUR-ingrepp.

**Egenskaper**

- ▶ Fingerskydd för rektalundersökning
- ▶ Uppsamlingspåse för vätskor
- ▶ Slanghållare
- ▶ Självhäftande OP-tejp
- ▶ Huvudduken uppfyller kraven i SS-EN 13795-1 Kritiskt produktområde med hög prestanda

| REF     | Beskrivning      | Storlek           | Antal dispenser/transport kartong |
|---------|------------------|-------------------|-----------------------------------|
| 1272-01 | TUR-set, sterilt | Se Materialtabell | 6 / 12                            |

Försäljningsenhet: Transportförpackning

## Förordningar

Produkten uppfyller lagstadgade krav för medicintekniska produkter. Steriliserad med EO (etylenoxid) enligt giltig version av ISO 11135-standard.



### REACH förordning:

De produkter som omfattas av detta datablad innehåller inga ämnen som klassificeras som cancerframkallande, mutagena eller reproduktionstoxiska (CMR), inklusive några särskilt farliga ämnen (SVHC) enligt den senaste tillgängliga versionen av Kandidatlistan som publicerats av Europeiska kemikaliemyndigheten (ECHA).

### Biologisk utvärdering:

EN ISO 10993-01  
EN ISO 10993-5  
EN ISO 10993-7  
EN ISO 10993-10

### I enlighet med legala krav:

Förordningen om Medicintekniska Produkter (EU) 2017/745

### Uppfyller produktstandard:

EN13795-1

### Kvalitetsstandarder:

EN ISO 13485

### Etiketter och förpackningskrav:

EN ISO 15223-1, EN ISO 20417, EN ISO 11607-1

## Material

| Komponent               | Råmaterial och egenskaper  |
|-------------------------|--|
| 1 Handdukar             | 30 x 34 cm, pappersmassa, naturvit, trådförstärkt  |
| 1 Självhäftande OP-tejp | 9x50cm, nonwoven-polyester, blå, självhäftande beläggning  |
| 1 Slanghållare          | 2,5 x 30 cm, ögla i vit nylonstickning på botten av polyetylenfilm, krok i vit polyetylen  |
| 1 TUR-drapering         | 175/270 x 170 cm, allt-i-ett, integrerat fingerskydd och vätskeuppsamlingspåse med sil och utlopp, öppning Ø 6 cm och självhäftande öppning Ø 8 cm. Laminat: PP nonwoven/polyetylenfilm, blå<br>Fingerskydd: vinyl, uppsamlingspåse med sil: transparent polyetylenvinylacetatfilm |
| 1 Instrumentbordslakan  | 150 x 190 cm, laminat: PP nonwoven/polyetylenfilm, blå   |

## Varningar och rekommendationer

|                                   |  |
|-----------------------------------|--|
| <b>Varningar</b>                  | Engångsprodukt. Om produkten återanvänds, kan produktens prestanda försämrans och korskontaminering kan uppstå.<br>Får ej användas om förpackningen är skadad. |
| <b>Förvaringsrekommendationer</b> | Rekommenderad lagring i rent, torrt utrymme i rumstemperatur. Produkten ska skyddas mot direkt solljus, andra starka ljuskällor och ozon.                      |
| <b>Avfallshantering</b>           | Avfallet hanteras i enlighet med lokala föreskrifter   |
| <b>Hållbarhetstid</b>             | 5 år   |

## Förpackningsinformation

| Förpackning                 | Material                       | Storlek ( L x V x H ) mm |
|-----------------------------|--------------------------------|--------------------------|
| <b>Enhetsförpackning</b>    | Medicinskt papper, PE/PET film | 420 x 603                |
| <b>Dispenserförpackning</b> | TCF eller ECF kvalitet         | 485 x 285 x 287          |
| <b>Transportförpackning</b> | TCF eller ECF kvalitet         | 500 x 310 x 590          |
| <b>Förpackningstejp</b>     | Transparent                    | N/A                      |

## Streckkod / UDI-DI

| REF            | Enhetsförpackning | Dispenserförpackning | Transportförpackning |
|----------------|-------------------|----------------------|----------------------|
| <b>1272-01</b> | 06438129115154    | 06438129315158       | 06438129515152       |

Evercare Medical AB är en partner som stödjer vårdgivare och patienter för att förbättra vårdresultaten, sänka de totala vårdkostnaderna och säkerställa en rättvis och hållbar värdekedja.