

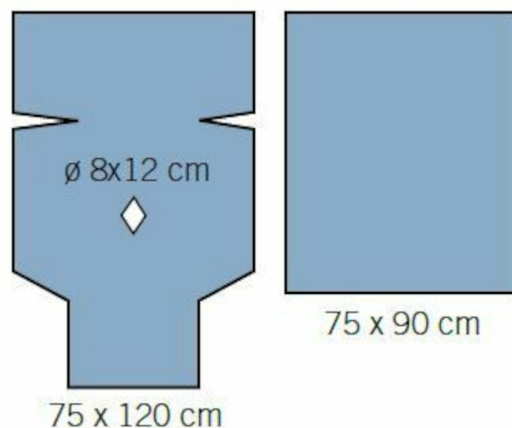
evercare® Perineallakan

REF: 1356-01

evercare® Perineallakan, sterilt, för enkel och snabb drapering av det perineala området. OP-handduk för placering under skinkorna, 75 x 90 cm, för att underlätta aseptisk draperingsteknik, samt en hålduk 75 x 120 cm för att drapera det perineala området.

Egenskaper

- ▶ Enkel och snabb drapering
- ▶ Uppfyller kraven i SS-EN 13795-1 Kritiskt produktområde med hög prestanda

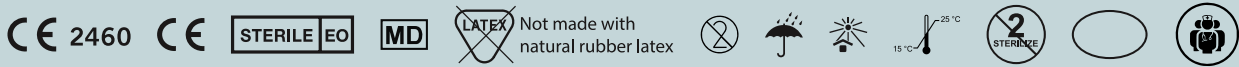


REF	Beskrivning	Storlek	Antal dispenser/transport kartong
1356-01	Hålduk med slitsar och självhäftande tejp vid kanter och OP-handduk, Blå	Hålduk 75 x 120 cm, hål 8 x 12 cm, OP-handduk 75 x 90 cm	17 / 68

Försäljningsenhet: Transportförpackning

Förordningar

Produkten uppfyller lagstadgade krav för medicintekniska produkter. Steriliserad med EO (etylenoxid) enligt giltig version av ISO 11135-standard.



REACH förordning:

De produkter som omfattas av detta datablad innehåller inga ämnen som klassificeras som cancerframkallande, mutagena eller reproduktionstoxiska (CMR), inklusive några särskilt farliga ämnen (SVHC) enligt den senaste tillgängliga versionen av Kandidatlistan som publicerats av Europeiska kemikaliemyndigheten (ECHA).

Biologisk utvärdering:

EN ISO 10993-01
EN ISO 10993-5
EN ISO 10993-7
EN ISO 10993-10

I enlighet med legala krav:

Förordningen om Medicintekniska Produkter (EU) 2017/745

Uppfyller produktstandard:

EN13795-1

Kvalitetsstandarder:

EN ISO 13485

Etiketter och förpackningskrav:

EN ISO 15223-1, EN ISO 20417, EN ISO 11607-1

Material

Komponent

Råmaterial och egenskaper

Laminat

PP nonwoven, blå/PE-film, blå

Varningar och rekommendationer

Varningar	Engångsprodukt. Om produkten återanvänds, kan produktens prestanda försämrans och korskontaminering kan uppstå. Får ej användas om förpackningen är skadad.
Förvaringsrekommendationer	Rekommenderad lagring i rent, torrt utrymme i rumstemperatur. Produkten ska skyddas mot direkt solljus, andra starka ljuskällor och ozon.
Avfallshantering	Avfallet hanteras i enlighet med lokala föreskrifter
Hållbarhetstid	5 år

Förpackningsinformation

Förpackning	Material	Storlek (L x V x H) mm
Enhetsförpackning	Medicinskt papper, PE/PET film	250 x 390
Dispenserförpackning	TCF eller ECF kvalitet	285 x 242 x 287
Transportförpackning	TCF eller ECF kvalitet	500 x 310 x 590
Förpackningstejp	Transparent	N/A

Streckkod / UDI-DI

REF	Enhetsförpackning	Dispenserförpackning	Transportförpackning
1356-01	06438129110494	06438129310498	06438129510492

Evercare Medical AB är en partner som stödjer vårdgivare och patienter för att förbättra vårdresultaten, sänka de totala vårdkostnaderna och säkerställa en rättvis och hållbar värdekedja.