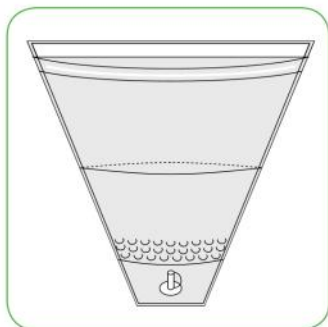


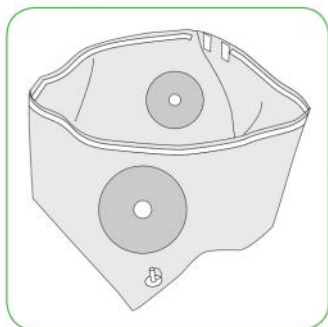
Urinpåse Klinidrape, ej tömbar

INSTRUMENTFICKA



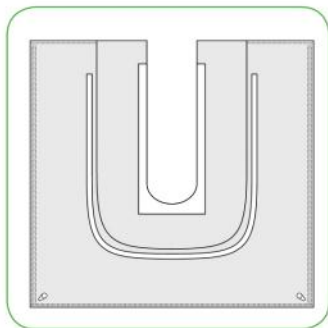
Art. nr.	Beskrivning	Avd./Trp.förp.
831200	Instrumentficka, 50x50cm, självhäftande	12/24
5218	Instrumentficka, 51x59cm, självhäftande	20/40

KNÄATROSKOPIPÅSE



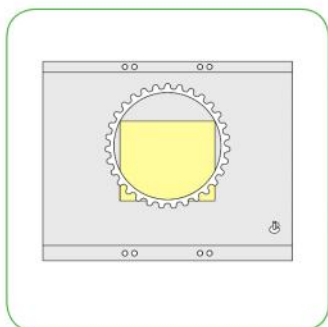
Art. nr.	Beskrivning	Avd./Trp.förp.
69200	Knäatroskopiåse, 60x120cm, elastiskt hål 6cm	12/24

VÄTSKEUPPSAMLINGSPÅSE



Art. nr.	Beskrivning	Avd./Trp.förp.
5217	Vätskeuppsamlingspåse, 81x86cm, självhäftande slits 15x52cm, inslagen	-/24

VÄTSKEUPPSAMLINGSPÅSE



Art. nr.	Beskrivning	Avd./Trp.förp.
832000	Vätskeuppsamlingspåse med incisionsfilm, 100x80cm, incisionsfilm 38x32cm	11/22