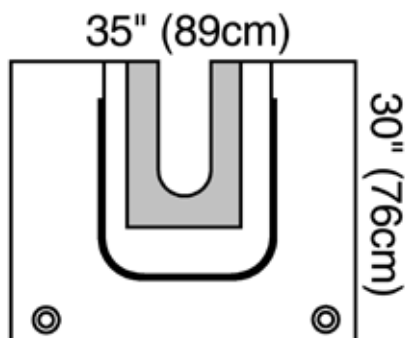




Optimal vätskekontroll hög kapacitet

3M™ Steri-Drape™ (1067)



1067 U-formad uppsamlingspåse

En god vätskehantering är viktig för att hålla drapering, rockar och operationssal torr. 3M U-formad uppsamlingspåse 1067 är en häftande, U-formad påse om 87x74cm med 2 avtappningsröranar för optimal vätskehantering. Påsen är mycket flexibel och har många användningsområden men är bland annat mycket lämplig för axelkirurgi så väl i liggande som halvsittande läge. Materialet är stark polyetylen som ger påsen mycket hög kapacitet att hålla stora mängder vätska.

3M plastprodukter för operation

3M plastprodukter för operation är fria från naturgummilatex. Produkternas utformning och kvalitet är anpassade efter det specifika ändamål de är avsedda för och finns i allt från mycket mjuk kvalitet t.ex i tarmpåsar som måste vara skonsamma mot hud och organ till kraftig och slitstark plast i t.ex uppsamlingspåsar som måste kunna hålla stora vätskemängder.

3M U-formad uppsamlingspåse 1067

En god vätskehantering är viktig för att hålla drapering, rockar och sal torr. 3M U-formad uppsamlingspåse 1067 är en häftande, U-formad påse om 87x74cm med 2 avtappningskranar för optimal vätskehantering. Påsen är mycket flexibel och har många användningsområden men är bland annat mycket lämplig för axelkirurgi så väl i liggande som halvsittande läge. Materialet är stark polyetylen som ger påsen mycket hög kapacitet att hålla stora mängder vätska.

Påsen har en U-fomad slits om 16x40cm och är transparent för att ge en god överblick över vätskemängden. Den har ett brett häftande fält för att säkerställa att påsen fäster säkert. Häftämnet är det samma som i all drapering från 3M, ett hudvänligt akrylatbaserat häftämne som säkerställer god vidhäftning. Avtappningskranarna ger möjlighet att avlasta tyngden vid mycket stora vätskemängder.



Beställningsinformation

Art nr	Produktbeskrivning	Antal per fp / lev fp
1067	Steri-Drape™ U-formad uppsamlingspåse 87x74 cm Slits 16x40 cm	5/4

Material; Polyetylen
Häftämne; Akrylatbaserat
Tillverkningsland; USA
Hållbarhet; 5 år
Steriliseringmetod; ETO
Förpackning; Papper och plastfilm



Hälsovård
3M Svenska AB
191 89 SOLLENTUNA
Tel: 08-92 21 00 vxl
Fax: 08-92 22 89
www.3M.se