



Easyspec Medium 1231

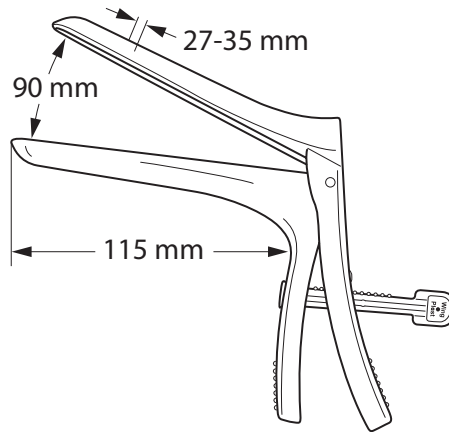
Wing Plasts Easyspec Medium 1231 är ett osterilt självhållande vaginalspekulum för engångsbruk.

Easyspec Mediums släta ytor och följsamt rundade hörn och dess speciella yta gör insättningen smidig, lätt och skonsam.

Efter insättning kan Easyspec Medium fixeras i önskad vinkel genom att justera den tysta och enkla låsanordningen.

Easyspec serien innefattar storlekarna small, medium och large i osteril eller steril förpackning.

- Användarvänlig och lätthanterlig
- Tyst och säker låsanordning
- Låg friktionsyta för smidig insättning
- Släta ytor och följsamt rundade hörn
- Beprövad kvalitet och styrka
- Greppvänlig
- Minimal klämrisk av vaginalväggar
- Optimal öppningsvidd

**Material**

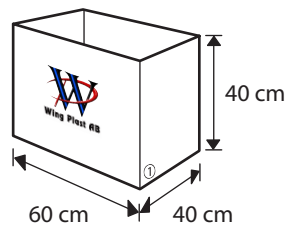
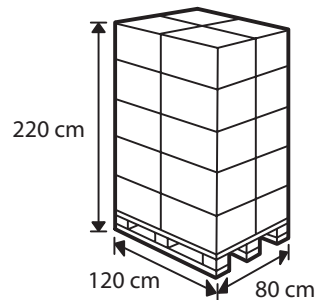
- Polystyren glasklar, Polyeten HD
- Smälttemperatur: 100 °C
- Ej autoklaverbar
- Latexfri

**Vikt**

- Detalj: 36 g
- Transportförpackning: 7 kg

Förpackning

- Avdelningsförpackning: 25 st
- Transportförpackning: 150 st
- Pallkvantitet: 3000 st

Transportförpackning**Pall**

Vikt: 160 kg
Volym: 2,1 m³

Kvalitet

- ISO 9001

Miljö

- ISO 14001

Medical

- ISO 13485

