



Urinflaska **Uno** 1640

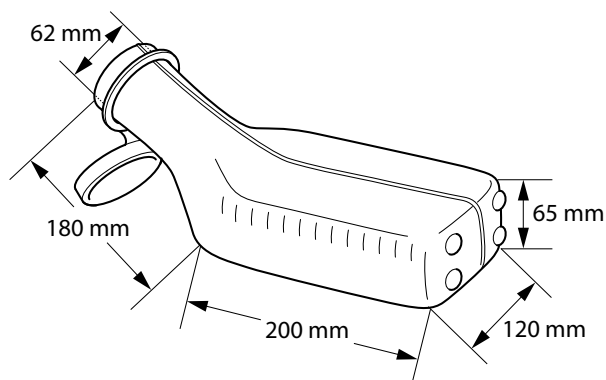
Wing Plasts urinflaska Uno för män är tillverkad i polypropen och kan användas för engångs- eller flergångsbruk.

Urinflaska Uno är graderad i 100 ml intervaller, rymmer 1 liter och är försedd med ett tättslutande lock.

Flaskan tål temperaturer upp till 120 °C och rengörs smidigast med tvål och vatten samt desinfektionsmedel.

- Rymmer 1000 ml
- Graderad i 100 ml intervaller
- Försedd med ett tättslutande lock
- Greppvänlig
- Kan ställas upp



**Material**

- Polypropen
- Smälttemperatur: 120 °C
- Ej autoklaverbar
- Latexfri

**Rengöring**

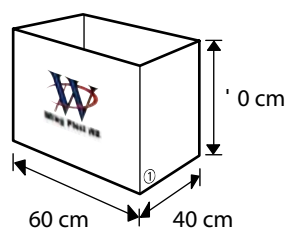
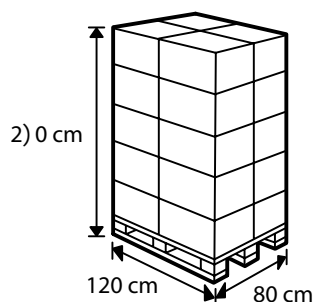
- Vatten, tvål och desinfektionsmedel

Vikt

- Detalj: 150 g
- Transportförpackning: 4,5 kg

Förpackning

- Avdelningsförpackning: 30 st
- Transportförpackning: 30 st
- Pallkvantitet: 600 st

Transportförpackning**Pall**

Vikt: 110 kg
Volym: 2,6 m³

Kvalitet

- ISO 9001

Miljö

- ISO 14001

Medical

- ISO 13485