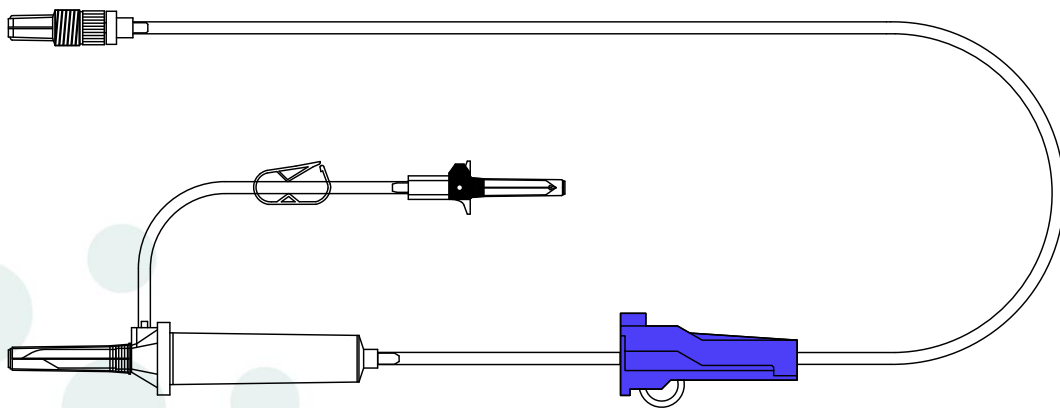


# Blandningsaggregat

- Avsett för blandning samt administrering av läkemedel och vätskor
- En design som hjälper till att minska risken för läckage och exponering
- Vätskefilter och spike med luftfilter
- Stabil rullklämma avsedd att ge ett jämt och säkert flöde under hela infusionstiden, utrustad med upphängningsmöjlighet för slang
- Insticksspets utan silikon för säker koppling till infusionspåse/flaska
- Flowstop med hydrofobt filter designad för att förenkla fyllnaden av aggregatet och minska risken för läckage och kontamination
- Roterande luer-lock möjliggör en säker och tät koppling mot infarten
- MR kompatibel
- PVC-fri
- Latex- och Ftalat-fri



Art. nr.	Beskrivning		Avd./Trpt.fp
60MR03508057	Blandningsaggregat 180 cm	PVC-fri	10/100*

Material: Slang: TPE Droppkammare: SB Spike: ABS Rullklämma: ABS/PS	Vätskefilter: PA Luftfilter: PP Slangklämma: PP Flowstop: ABS/PE	* = minsta kvantitet/beställning Sterilisering: EO Infusionsaggregat. 20 drp aqua dest = 1 ml Engångs, sterilt 1-styckförpackad i peel pack
---	---	--