

Bellovac®
Exudrain®
Abdovac®

Sårdränage



**Ett komplett sortiment
av sårdränage**

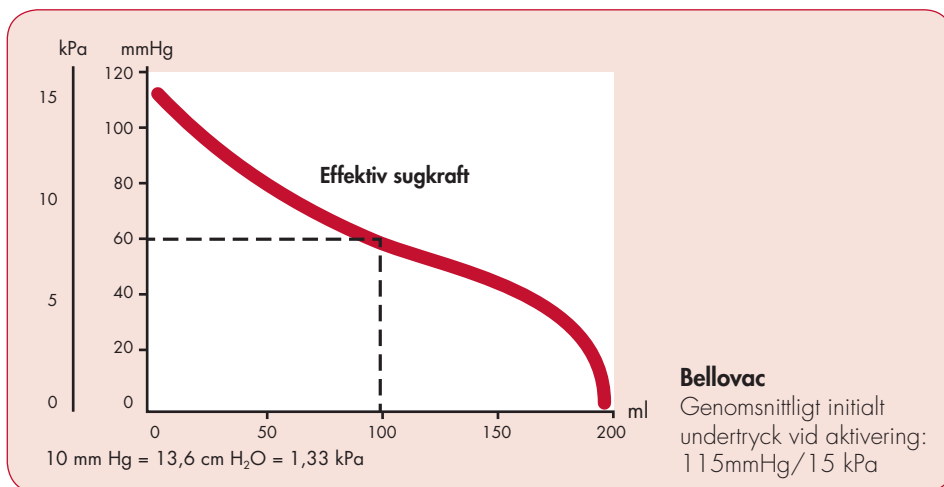
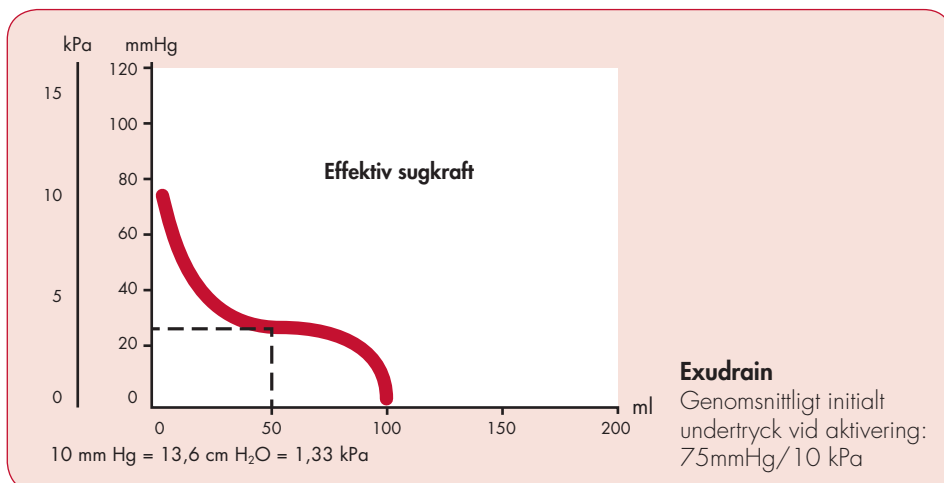
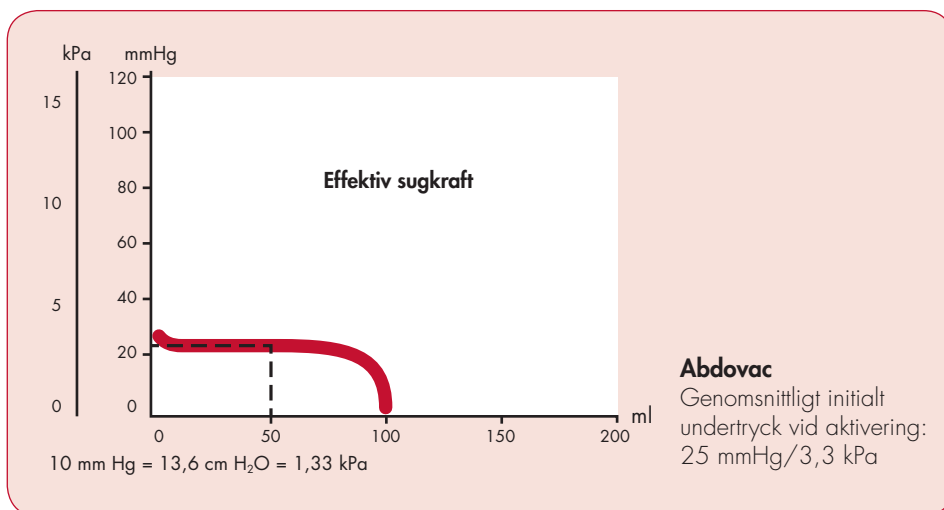
Optimal sugeffekt för snabb läkning

Dränage av typen lågvakuum är idag en självklarhet i Sverige. Användning av lågvakuumdränage ger flera fördelar:

- Anpassad sugkraft
- Mindre blodförlust
- Bättre uppsamling av dränerad vätska
- Tidigare borttagning av dränaget
- Mindre risk för aspiration av vävnad

Wellspect HealthCares sortiment av dränage är anpassat för olika typer av kirurgiska ingrepp, vilket optimerar möjligheterna till snabb och komplikationsfri läkning. Dränagen har unika egenskaper och det innebär att det finns ett dränage för varje krav på uppsamlingsförmåga och volym.

Wellspect HealthCares dränage Bellovac®, Exudrain® och Abdovac® har olika initiala sugtryck. Dränagen är dessutom konstruerade för att ge olika tryck under den aktiva sugfasen. Lika betydelsefullt som att dränagesystemet ger önskad initial sugkraft, är att sugkraften avtar med rätt hastighet. Detta ger det optimala valet för olika indikationer.



Det initiala undertrycket minskar allteftersom bälgen/bollen fylls.

Funktion

Wellspect HealthCares lågvakuum-dränage är mycket lätta att använda. De kräver ingen dyrbar utrustning eller specialutbildad personal.

Setet består av få delar – kateter, sugkälla och dränagepåse – som smidigt monteras ihop före användning. Dränaget kan sedan aktiveras med ett enhandsgrepp.

För att säkerställa funktionen är kopplingar och övergångar konstruerade

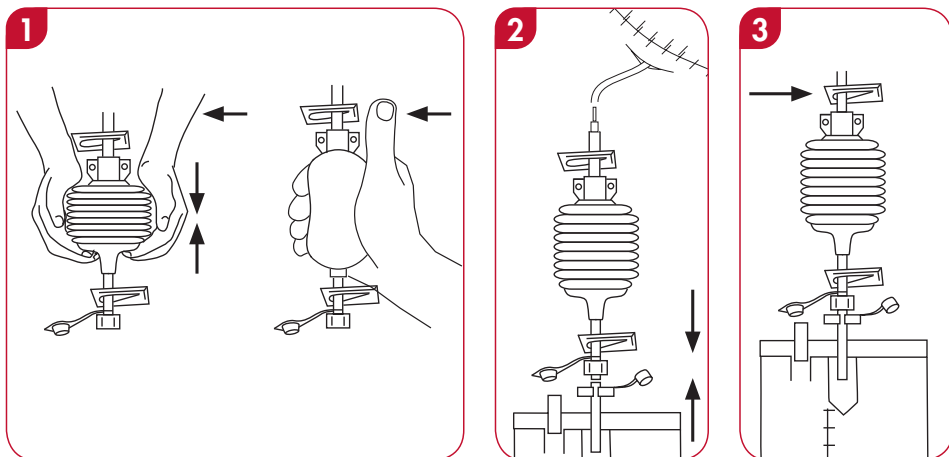
så att största möjliga charrier-storlek erhålls genom systemet. Därigenom bibehålls ett jämnare flöde med mindre risk för turbulens och nedsatt flödeskapacitet.

Alla tillbehör är gemensamma, därför kommer funktion och hantering att vara bekanta oavsett val av dränage.

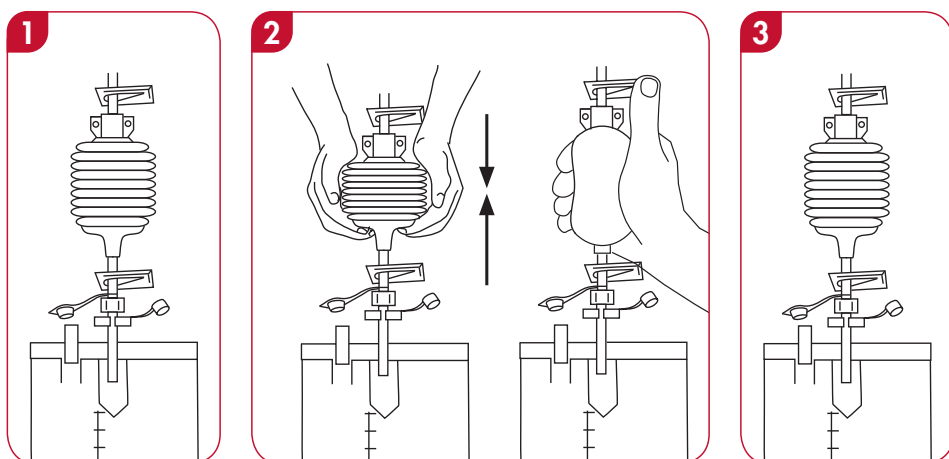


Instruktion Bellovac, Abdovac, Exudrain

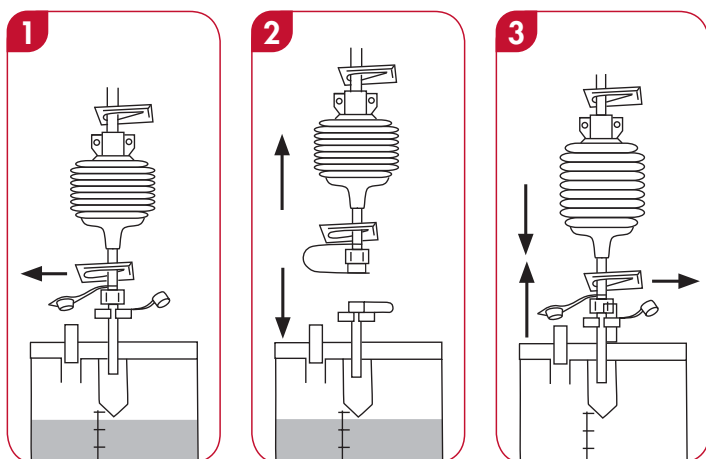
1. Starta upp



2. Uppsamling



3. Byte av påse



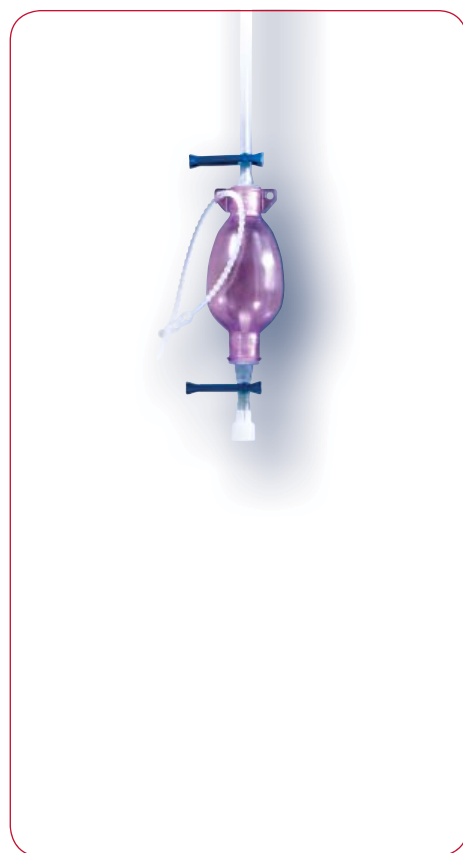
4. Dragning av dränagekateter

1. Försäkra dig om att suturen som håller katetern på plats är borttagen.
2. Upphäv vakuemet genom att föra den övre klämman på inloppsslangen upp till dränagekateter och stäng. Vänta därefter till trycket har utjämnat sig själv (bälgen expanderad). Tar detta för lång tid klipp dränagekatetern innan den avlägsnas.
3. Innan dragning, vrid katetern 45 grader för att minimera risken att vävnad sitter i dränagehålen.
4. Drag dränagekateter.

Bellovac®

Exudrain®

Exudrain® Mini



Dränering av stora volymer

Max. undertryck: 115 mmHg/15 kPa
Bälgens volym: 220 ml
Påsens volym: 700 ml

Typ av operationer:

Ortopedi
Gynekologi
Allmän kirurgi

Dränering av medelstora volymer

Max. undertryck: 75 mmHg/10 kPa
Bollens volym: 110 ml
Påsens volym: 700 ml

Typ av operationer:

Allmän kirurgi
Bröstkirurgi, t ex mastektomi

Dränering av små volymer

Max. undertryck: 75 mmHg/10 kPa
Bollens volym: 110 ml

Typ av operationer:

Handkirurgi
Biopsier
Poliklinisk kirurgi

Art.nr	Beskrivning
68390	2x15 Bellovac® set FG 10
68391	2x15 Bellovac® set FG 14
68392	2x15 Bellovac® set FG 18
68393	2x15 Bellovac® set FG 10 med troakar
68394	2x15 Bellovac® set FG 14 med troakar
68395	2x15 Bellovac® set FG 18 med troakar

Art.nr	Beskrivning
68406	3x10 Exudrain® set FG 10
68407	3x10 Exudrain® set FG 14
68408	3x10 Exudrain® set FG 18
68409	3x10 Exudrain® set FG 10 med troakar
68410	3x10 Exudrain® set FG 14 med troakar
68411	3x10 Exudrain® set FG 18 med troakar
68428	3x10 Exudrain® Passiv FG 10 (grön boll)
68425	3x10 Exudrain® Passiv FG 14 (grön boll)

Art.nr	Beskrivning
68412	3x10 Exudrain® Mini set FG 8
68419	3x10 Exudrain® Mini set FG 8 med troakar
68424	3x10 Exudrain® Mini set FG 10



Dränage med mycket mild sugeffekt

Max. undertryck:	25 mmHg/3,3 kPa
Bollens volym:	110 ml
Påsens volym:	700 ml

Typ av operationer:

Bukkirurgi

Art.nr	Beskrivning
68413	3x10 Abdovac® set FG 10
68414	3x10 Abdovac® set FG 14
68415	3x10 Abdovac® set FG 18
68416	3x10 Abdovac® set FG 10 med troakar
68417	3x10 Abdovac® set FG 14 med troakar
68418	3x10 Abdovac® set FG 18 med troakar

Utbytespåsar

Art.nr	Beskrivning
68337	12x50 Utbytespåse
68480	4x25 Steril utbytespåse

Troakarer

Art.nr	Beskrivning
68325	1 Troakar FG 8
68328	1 Troakar FG 10
68330	1 Troakar FG 14
68331	1 Troakar FG 18

Y-kopplingar

Art.nr	Beskrivning
68376	4x25 Y-koppling med FG 10-kateter
68377	4x25 Y-koppling med FG 14-kateter
68378	4x25 Y-koppling med FG 18-kateter
68385	4x25 Y-koppling med FG 10-kateter och troakar
68386	4x25 Y-koppling med FG 14-kateter och troakar
68387	4x25 Y-koppling med FG 18-kateter och troakar

Silikondrän

Art.nr	Beskrivning
68367	4x15 Runt drän FG 10 med troakar
68368	4x15 Runt drän FG 14 med troakar
68369	4x15 Runt drän FG 18 med troakar
68361	4x15 Platt drän FG 14, 7 mm med troakar
68362	4x15 Platt drän FG 14, 10 mm med troakar

Kanaldrän

Art.nr	Beskrivning
68460	4x15 Runt kanaldrän FG 10 med troakar
68461	4x15 Runt kanaldrän FG 14 med troakar
68462	4x15 Runt kanaldrän FG 18 med troakar
68463	4x15 Platt kanaldrän FG 14, 7 mm med troakar
68464	4x15 Platt kanaldrän FG 14, 10 mm med troakar

Referenser

- Loder P, Smith G et al, Aust. NZ J, Surg, 1987;57:531-35.
- Morgan-Jones RL, Perko M MJ, Cross M, The Knee, 2000;7:149-50.
- Giordano G, Abib A, Presented as a poster at Chirurgie de la Hanche – Hip Surgery Developments & Future prospects, Sep 1999.
- Van Heurn LW E, Brink P R G, British Journal of Surgery, 1995;82:931-32.
- Gerngoss H and Marquardt K, Chirurg, 1992;63:447-53.
- Seely M F, Br J Surg, 1979;66:657-59.
- Zerbe M, Mc Ardie A, Goldrick B, Am. Journal of Infection Control, 1996;24(5):346-52.

Bellovac® Exudrain® Abdovac®

Sårdränage

Wellspect HealthCare erbjuder ett koncept som innebär att vi tillsammans med våra produkter också levererar support och assistans. Vi är stolta att kunna erbjuda premiumprodukter som genomgått grundliga tester och utvärderingar och som är enkla att använda. Tveka inte att ta kontakt med oss i frågor som gäller sårdränage. Vi hjälper dig gärna!