



Science.
Applied to Life.™

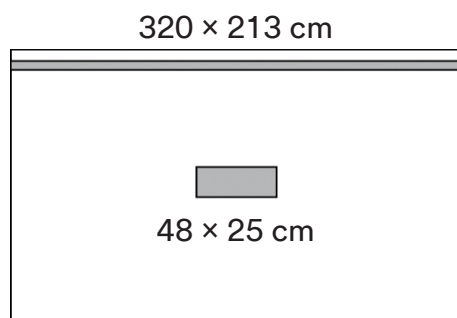


3M Medical Solutions Division

**3M™ Steri-Drape™
Vertikallakan 1014,
1017 och set 1017P001
med 3M™ Steri-Drape™
incisionsfilm**

3M™ Steri-Drape™ incisionsfilm

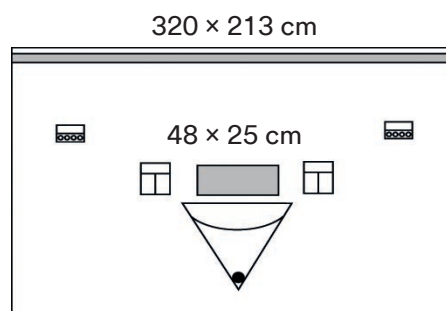
Med en incisionsfilm upprättar man en mekanisk barriär som hindrar bakterier från huden omkring operationssåret att kontaminera såret. Filmen är semipermeabel, vilket betyder att den tillåter huden att andas men inte ger bakterier möjlighet att tränga igenom. Genom att huden tillåts andas genom incisionsfilmen säkerställs en förbättrad vidhäftning. Häftämnet på Steri-Drape incisionsfilm är det samma som gjort 3M Micropore känt för sin hudvänlighet och goda vidhäftning. Varken incisionsfilmen eller häftämnet innehåller latex. Tänk på att det är viktigt att huddesinfektionsmedel torkat fullständigt innan filmen appliceras. Vid sårslutning kan filmen närmast incisionen tas bort med pincett. Filmen bör ej penetreras med nål.



1014

3M™ Vertikallakan 1017 med 3M Steri-Drape incisionsfilm

3M 1017 är en all-i-ett-lösning för höft- och lårbensfrakturer. Speciallakanet är framställt i genomskinligt ogenomträngligt plastmaterial och är enkelt att applicera. Uppsamlingspåsen säkerställer god kontroll av blod, kropps- och spolvätskor. Lakanet har instrumentpåse och slanghållare på var sida om incisionsytan. Totalstorlek är 320 x 213 cm och incisionsytan 48 x 25 cm. Lakanet finns såväl löst som i set.



1017

Beställningsinformation

Art nr	Produktbeskrivning	Ant/fp	Fp/lev fp
1014	Vertikallakan 320 x 213 cm med incisionsfilm 48 x 25 cm <ul style="list-style-type: none">• Häftande remsa i övre kanten• Transparent plast• Steri-Drape™ incisionsfilm	5	4
1017	Vertikallakan 320 x 213 cm med incisionsfilm 48 x 25 cm	5	4
1017P001	Vertikallakan set <ul style="list-style-type: none">• 1 st vertikallakan 1017• 1 st instrumentbordslakan 200 x 150 cm• 1 st assbordspåse 80 x 145 cm• 4 st celltork	12	1

Material: Polyetylen (lakan) och polyester (film)

Häftämne: Akrylatbaserat

Tillverkningsland: USA

Hållbarhet: 5 år

Sterilisering: ETO

Produkterna är CE-märkta och sterila



3M Svenska AB
Medical Solutions Division
Herrjärva torg 4
170 67 Solna Sweden
Tel. (08) 92 21 00
www.3M.se/msd

3M, "3M Sciece. Applied to Life" och Steri-Drape är registrerade varumärken hos 3M Company. Lämnas till återvinning. © 3M 2021.
Alla rättigheter förbehålles. 21911790_SE20210324