

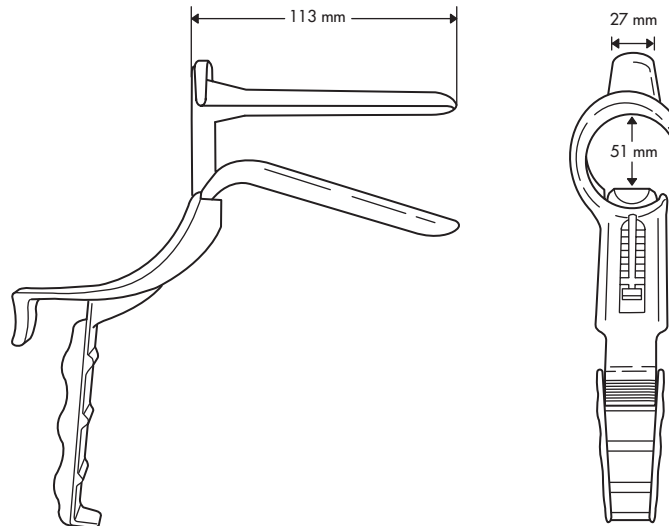


## Polyspec 1371

Wing Plasts Polyspec 1371 är ett självhållande vaginalspekulum i glasklar, miljövänlig plast för engångsbruk. Polyspec är ergonomiskt och greppvänligt utformat med 8 stycken olika öppningslägen och används ofta vid större ingrepp. Några andra av alla fördelar med detta instrument är:

- *Stor öppningsförmåga*
- *Tyst låsanordning*
- *Stadig och stabil konstruktion*
- *Stort behandlings- och provtagningsområde*
- *Minimal klämrisk av vaginalväggar*
- *Vinkeln på handtaget är utformad så att undersökarens hand inte kommer i kontakt med patientens underliv*



**Material**

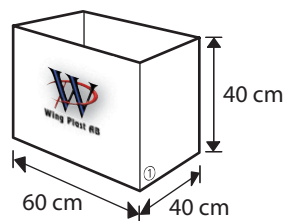
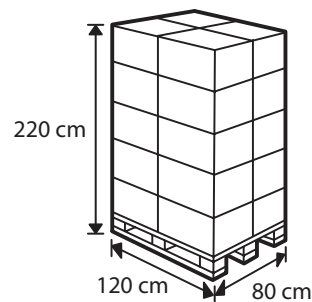
- Polystyren glasklar
- Smälttemperatur: 100 °C
- Ej autoklaverbar
- Latexfri
- Miljövänlig

**Vikt**

- Detalj: 50 g
- Transportförpackning: 5 kg

**Förpackning**

- Avdelningsförpackning: 25 st
- Transportförpackning: 100 st
- Pallkvantitet: 2 000 st

**Transportförpackning****Pall**

Vikt: 120 kg  
Volym: 2,1 m<sup>3</sup>

**Kvalitet**

- ISO 9001

**Miljö**

- ISO 14001

**Arbetsmiljö**

- AFS 2001

