

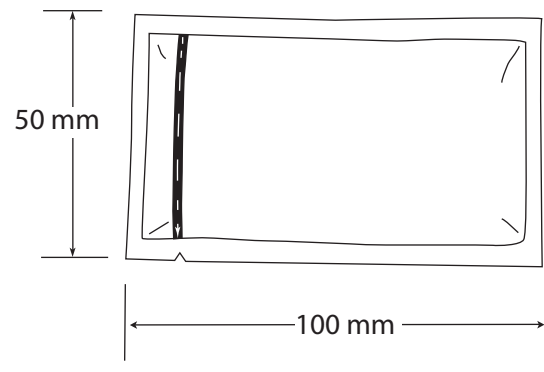


# Ultraljudsgel 20 g Steril 4155

Ultraljudsgel 4155 är ett kontaktgel för ultraljud av mycket hög kvalitet.  
Sterilt utförande, 20 g.

- Innehåller inget salt för att förhindra skada på sonda
- Irriterar inte huden även efter många scannningar
- Utmärkt viskositet (80 000 RPM5-STD 18C)
- Snabb överföringshastighet
- Perfekt akustisk impedans
- Extremt effektiv
- Steril

# Ultraljudsgel 20 g Steril 4155



## Innehåll

- Vatten
- Polymer
- Fuktighetsbevarande medel
- Konserveringsmedel

## Information

- Den är dermatologiskt testad och innehåller ej salt

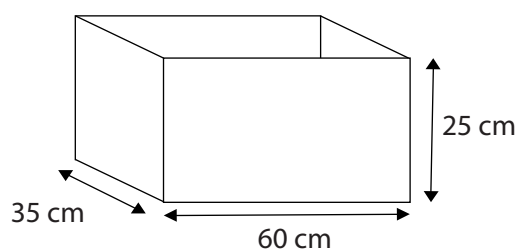
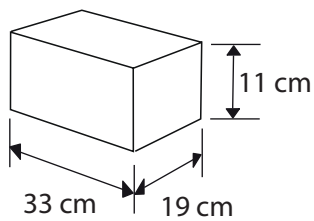
## Vikt

- Detalj: 20 g
- Avdelningsförpackning: 1 kg
- Transportförpackning: 6 kg

## Förpackning

- Avdelningsförpackning: 48 st
- Transportförpackning: 288 st

## Avdelningsförpackning    Transportförpackning



30-4155-001-180611