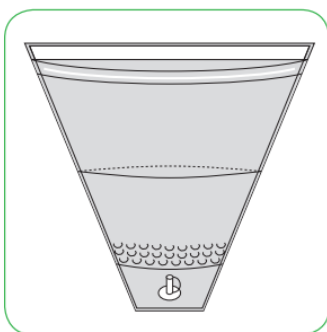
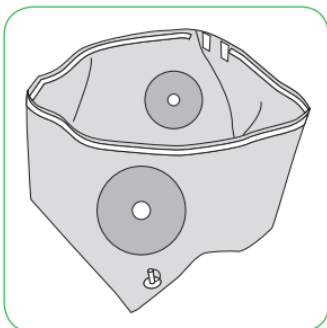


INSTRUMENTFICKA



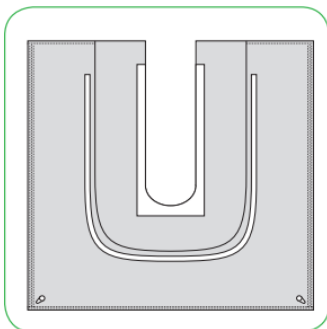
Art. nr.	Beskrivning	Avd./Trp.förp.
831200	Instrumentficka, 50x50cm, självhäftande	12/24
5218	Instrumentficka, 50x60cm, självhäftande	12/72

KNÄATROSKOPIPÅSE



Art. nr.	Beskrivning	Avd./Trp.förp.
69200	Knäatroskopipåse, 60x120cm, elastiskt hål 6cm	12/24

VÄTSEKUPPSAMLINGSPÅSE



Art. nr.	Beskrivning	Avd./Trp.förp.
5217	Vätskeuppsamlingspåse, 83x88cm, självhäftande slits 15x52cm, inslagen	11/22