

Prolapsring Cup 9622

Wing Plasts Prolapsring Cup finns i 8 olika storlekar.
Ringarna är tillverkade av silikon.

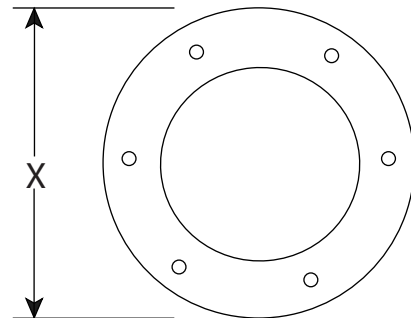
Prolaps- och Inkontinensringar är ett effektivt hjälpmedel vid en mängd gynekologiska problem och i många fall slipper patienten att göra några kirurgiska ingrepp.

I vårt sortiment finns över 20 utföranden; Disk, Shaatz, Ledad, Inkontinens, Flexibel och många fler. Vänligen kontakta oss för mera information.

- Designade för bästa komfort för att motverka prolaps
- Tillverkade i silikon
- Engångs

Prolapsring Cup 9622

CE



Material

- Silikon

Storlekar

- 9622-1 50 mm
- 9622-2 55 mm
- 9622-3 60 mm
- 9622-4 65 mm
- 9622-5 70 mm
- 9622-6 75 mm
- 9622-7 80 mm
- 9622-8 85 mm

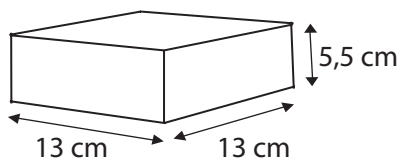
Vikt

- Detalj: ca 22 g (beroende på storlek)
- Avdelningsförpackning: 62 g

Förpackning

- Avdelningsförpackning: 1 st
- Transportförpackning: 1 st

Transportförpackning



30-9622-001-180529

Kvalitet ISO 9001 Miljö ISO 14001 Medical ISO 13485

Wing Plast - Quality Medical Instruments

