



Prolapsring ledad med membran 9614

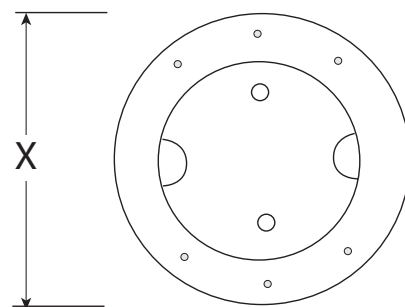
Wing Plasts Prolapsring Ledad med membran finns i 12 olika storlekar. Ringarna är tillverkade av silikon. Prolaps- och Inkontinensringar är ett effektivt hjälpmedel vid en mängd gynekologiska problem och i många fall slipper patienten att göra några kirurgiska ingrepp.

I vårt sortiment finns över 20 utföranden; Disk, Shaatz, Donut, Inkontinens, Flexibel och många fler. Vänligen kontakta oss för mera information.

- Designade för bästa komfort för att motverka prolaps
- Tillverkade i silikon
- Sterilförpackade
- Engångs

Prolapsring ledad med membran

9614



Material

- Silikon

Storlekar

- | | |
|-----------|--------|
| • 9614-0 | 45 mm |
| • 9614-1 | 51 mm |
| • 9614-2 | 57 mm |
| • 9614-3 | 64 mm |
| • 9614-4 | 70 mm |
| • 9614-5 | 76 mm |
| • 9614-6 | 83 mm |
| • 9614-7 | 89 mm |
| • 9614-8 | 95 mm |
| • 9614-9 | 103 mm |
| • 9614-10 | 108 mm |
| • 9614-11 | 114 mm |

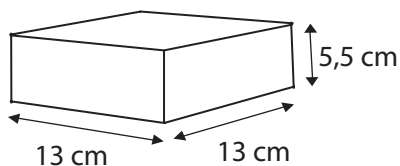
Vikt

- Detalj: ca 27 g (beroende på storlek)
- Avdelningsförpackning: 67 g

Förpackning

- Avdelningsförpackning: 1st
- Transportförpackning: 1 st

Transportförpackning



30-9614-001-200908