



Proktoskop med ljusadapter 1522-L

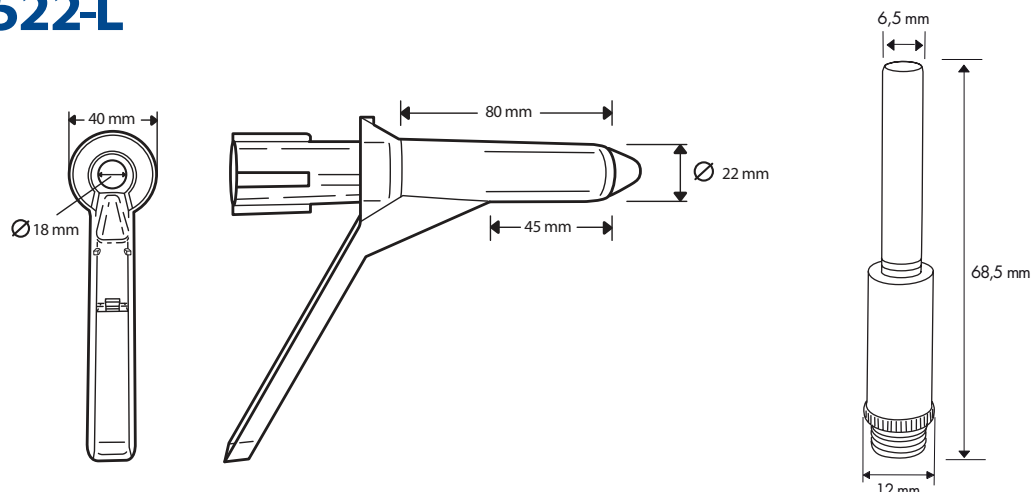
Wing Plasts Proktoskop 1522 med lamphållare är ett engångsinstrument i glasklar, miljövänlig plast. Proktoskopet är ergonomiskt och funktionellt utformat för undersökarens och patientens bästa.

Wing Plasts Ljusadapter engångs med batteri 1528B till Proktoskopet ger ett mycket starkt ljus samtidigt som man slipper rengöring. Ger till fördel mot flergångs ljusadapterar alltid ett optimalt ljus och tar bort risken med att de försvinner.

Andra fördelar med detta Proktoskop är:

- Stabil konstruktion
- Greppvänlig
- Optimal ljusbild i Proktoskopets distala ände
- Släta ytor och en nära nog omärklig övergång mellan skaft och kolv vilket ger minimalt obehag för patienten

Proktoskop med ljusadapter 1522-L



Material

- Polystyren glasklar, Polyeten HD
- Smälttemperatur: 100 °C
- Ej autoklaverbar
- Latexfri
- Miljövänlig



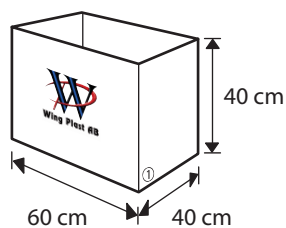
Vikt

- Detalj: 45 g
- Transportförpackning: 7,5 kg

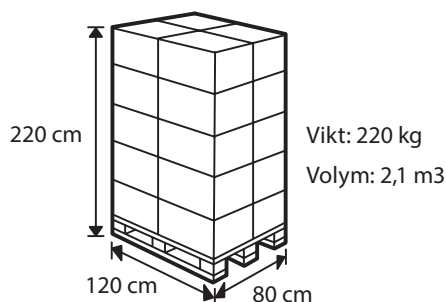
Förpackning

- Avdelningsförpackning: 25 kit
- Transportförpackning: 150 kit
- Pallkvantitet: 3000 kit

Transportförpackning



Pall



Kvalitet ISO 9001
Miljö ISO 14001
Medical ISO 13485



30-1522L-001-1-801129

• **Wing Plast** – Quality Medical Instruments

- ISO 9001
- ISO 14001
- ISO 13485


Wing Plast AB