



ComfiSpec[®] Medium-Long D52202

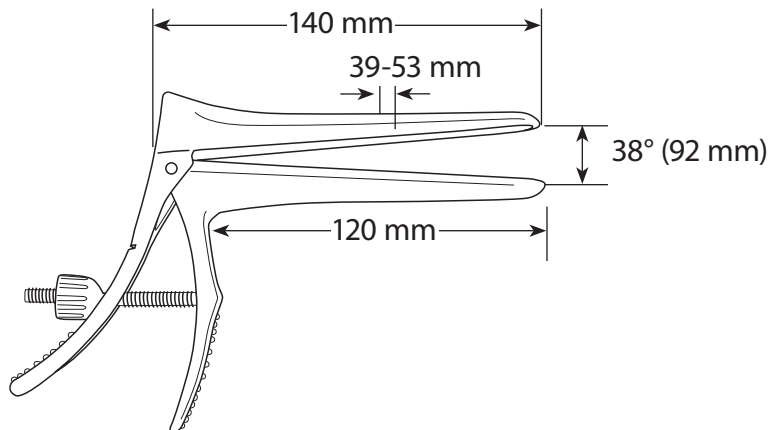
Wing Plasts ComfiSpec Medium-Long D52202 är ett sterilt självhållande vaginalsekulum för engångsbruk. ComfiSpec Medium-Long är designat för den krävande gynekologen där krav ställs på hög kvalitet och säker konstruktion. Spekulumet har släta ytor och följsamt rundade hörn vilket bidrar till ett skonsamt och smidigt ingrepp.

Efter insättning kan ComfiSpec Medium-Long fixeras i önskad vinkel genom att skruva åt eller lossa muttern till önskat läge.

ComfiSpec-serien innefattar storlekarna virgin, small, medium, medium-long och broad i steril förpackning.

- Optimal öppningsvidd på hela 38°
- Frostat och mönstrat handtag som ger säkert grepp
- "Fail Safe Points" är placerade utanför kroppen
- Släta ytor och följsamt rundade hörn
- Beprövad kvalitet och styrka
- Minimal klämrisk av vaginalväggar

ComfiSpec[®] Medium-Long D52202



Material

- Polystyren glasklar
- Latexfri



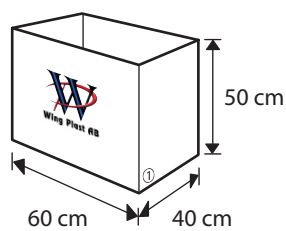
Vikt

- Detalj: 46 g
- Avdelningsförpackning: 2 kg

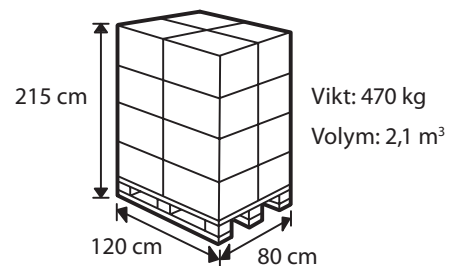
Förpackning

- Avdelningsförpackning: 25 st
- Transportförpackning: 100 st
- Pallkvantitet: 1600 st

Transportförpackning



Pall



Kvalitet ISO 9001

Miljö ISO 14001

Medical ISO 13485



30-D52202-001-1-50123

• **Wing Plast** – *Quality Medical Instruments*

- ISO 9001
- ISO 14001
- ISO 13485

Wing Plast AB