



ComfiSpec[®] Small D52200

Wing Plasts ComfiSpec Small D52200 är ett sterilt självhållande vaginalsekulum för engångsbruk. ComfiSpec Small är designat för den krävande gynekologen där krav ställs på hög kvalitet och säker konstruktion. Spekulumet har släta ytor och följsamt rundade hörn vilket bidrar till ett skonsamt och smidigt ingrepp.

Efter insättning kan ComfiSpec Small fixeras i önskad vinkel genom att skruva åt eller lossa muttern till önskat läge.

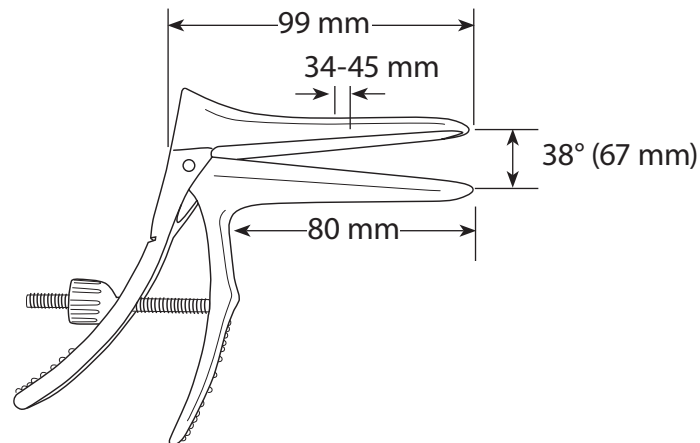
ComfiSpec-serien innefattar storlekarna virgin, small, medium, medium-long och broad i steril förpackning.

- Optimal öppningsvidd på hela 38°
- Frostat och mönstrat handtag som ger säkert grepp
- "Fail Safe Points" är placerade utanför kroppen
- Släta ytor och följsamt rundade hörn
- Beprövad kvalitet och styrka
- Minimal klämrisik av vaginalväggar



Wing Plast AB

ComfiSpec[®] Small D52200



Material

- Polystyren glasklar
- Latexfri



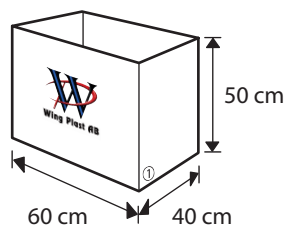
Vikt

- Detalj: 30 g
- Avdelningsförpackning: 1,5 kg

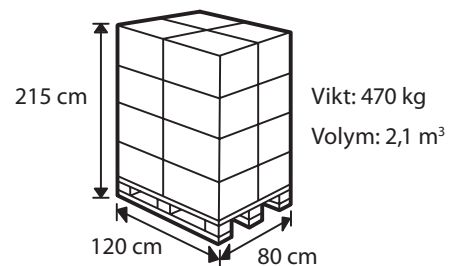
Förpackning

- Avdelningsförpackning: 25 st
- Transportförpackning: 100 st
- Pallkvantitet: 1600 st

Transportförpackning



Pall



- Kvalitet** ISO 9001
Miljö ISO 14001
Medical ISO 13485



30-D52200-001-150114

• **Wing Plast** – *Quality Medical Instruments*

- ISO 9001
- ISO 14001
- ISO 13485