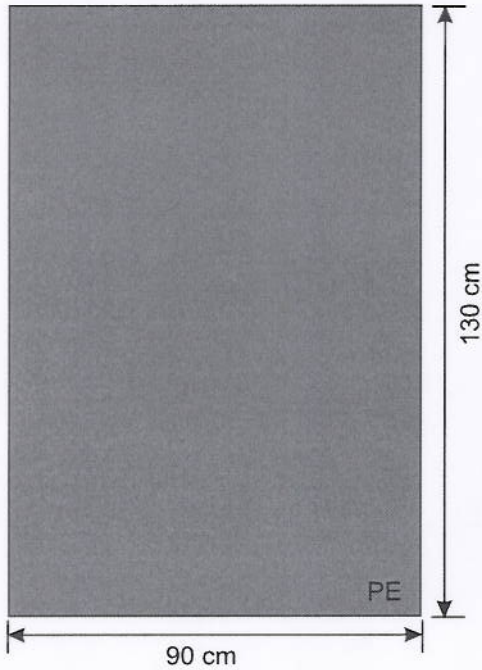


Katalogové č. / ID number:	1230602144
Název / Title:	Rouška kanylační 2 nesterilní/ Fenestration drape Norway 90 x 130 cm nonsterile
Zákazník / Customer:	OneMed

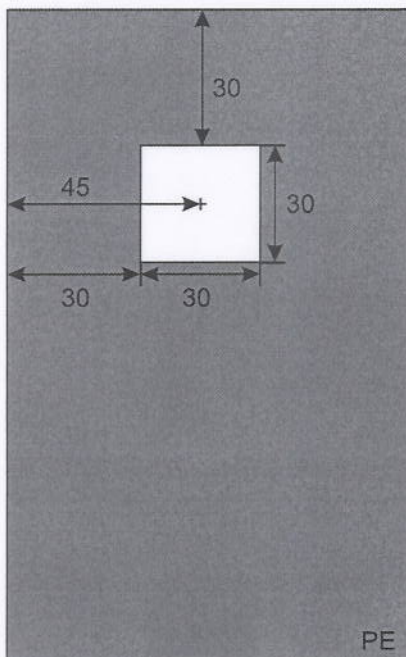
A/ VÝROBA A SKLÁDÁNÍ KANYLAČNÍ ROUŠKY 90 x 130 cm /
PRODUCTION AND FOLDING OF THE FENESTRATION DRAPE 90 x 130 cm

1)



1. Nařezat laminát ZHE 588 na rozměr 90 x 130 cm (1121690207)/
Laminate cut to size 90 x 130 cm

2)

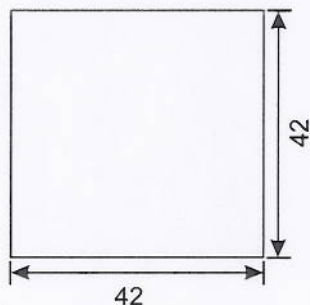


2. Vyseknout otvor 30 x 30 cm/
Cut out the hole 30 x 30 cm

Handwritten signature

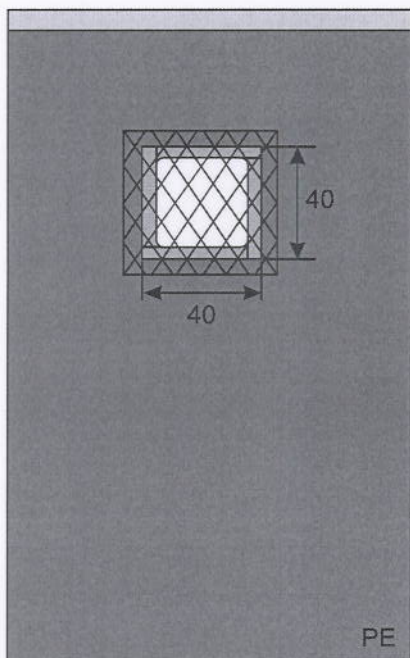
Katalogové č. / ID number:	1230602144
Název / Title:	Rouška kanyační 2 nesterilní/ Fenestration drape Norway 90 x 130 cm nonsterile
Zákazník / Customer:	OneMed

3)



3. Nařezat fólii MW 90 na rozměr 42 x 42,3 cm (1122000703)/
Foil MW 90 cut to size 42 x 42,3 cm

4)

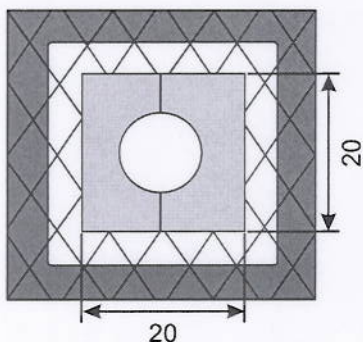


4. K hornímu okraji nalepit pásku 5 x 90 cm /
Stick double sided tape 5 x 90 cm on the top of the drape

5. Oblepit otvor oboustrannou páskou 5 x 40 cm - 4 ks,
nalepit fólii přes otvor/
Stick double sided tape around the hole 5 x 40 cm - 4 pcs,
stick the foil through the hole

6. Nalepit fólii přes otvor/
Stick the foil through the hole

5)

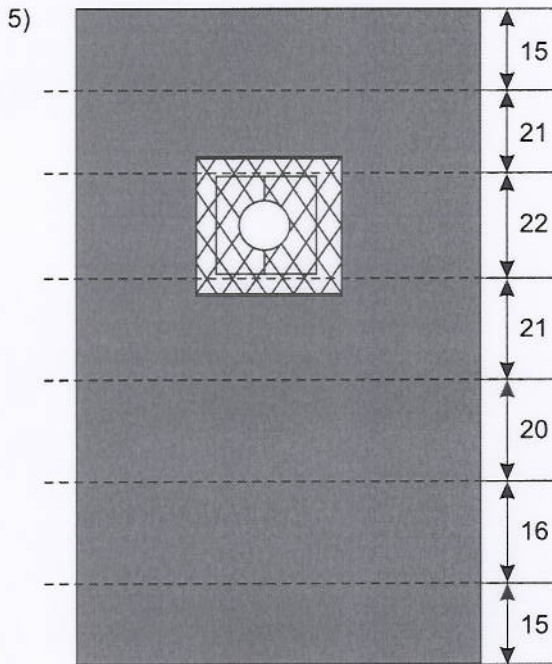


7. Na střed fólie nalepit oboustrannou lepicí pásku 20 x 20 cm,
vyseknout otvor \varnothing 12 cm/
Stick the double sided tape 20 x 20 cm in the middle of the foil,
cut out the hole \varnothing 12 cm

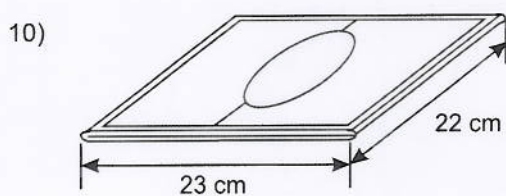
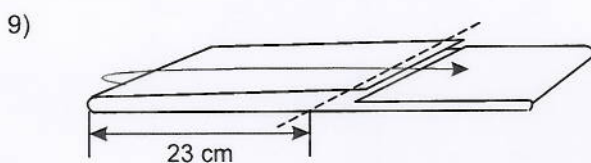
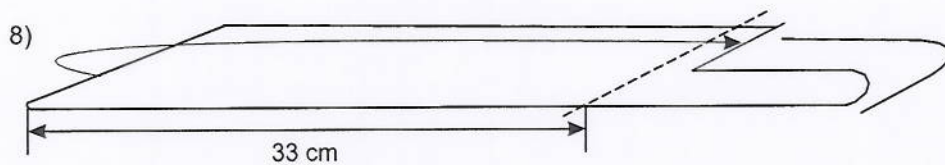
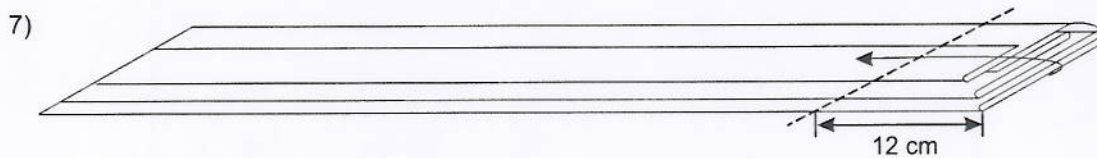
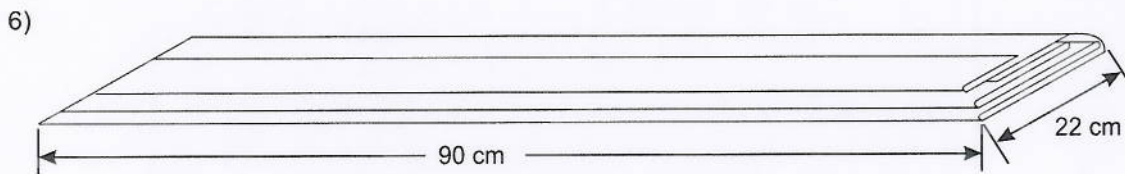
8. Vyseknout otvor \varnothing 12 cm/
Cut out the hole \varnothing 12 cm

FOS

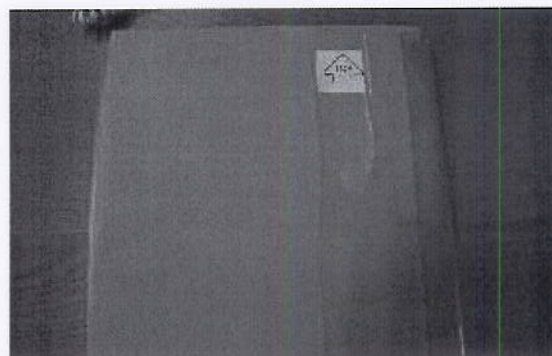
Katalogové č. / ID number:	1230602144
Název / Title:	Rouška kanylační 2 nesterilní/ Fenestration drape Norway 90 x 130 cm nonsterile
Zákazník / Customer:	OneMed



9. Složit roušku na rozměr 22 x 23 cm/
Fold drape to size 22 x 23 cm

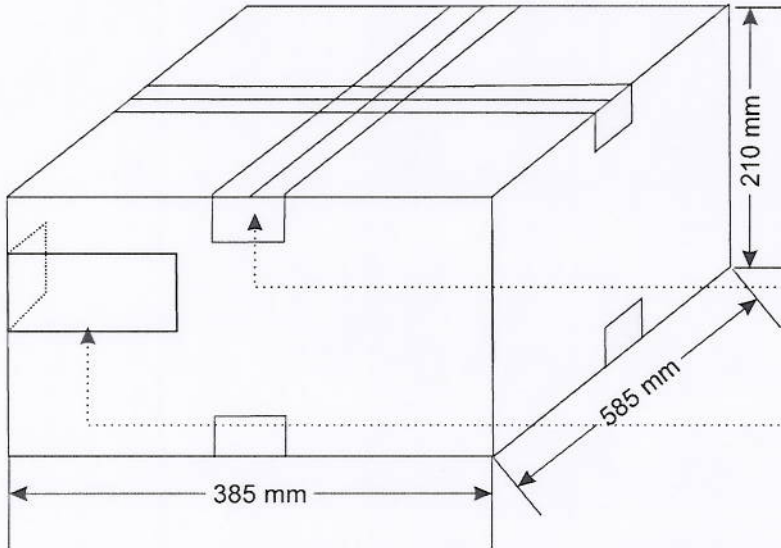


etiketa na spodní straně roušky viz foto/
label TOP on the underside of folded drape



FOS

Katalogové č. / ID number:	1230602144
Název / Title:	Rouška kanylační 2 nesterilní/ Fenestration drape Norway 90 x 130 cm nonsterile
Zákazník / Customer:	OneMed



XX ks v hnědém kartonu
XX pcs in brown carton

karton vyložený PE sáčkem
ve velikosti 600 x 400 x 1200 mm,
insert PE bag to carton in size
600 x 400 x 1200 mm,

sáček zavřít a navrch položit papír/
close a plastic bag and put the paper
on the top

průhledná lepicí páska šíře 7,5 cm
hnědý karton lepen křížem/
transparent adhesive tape w. 7,5 cm
cross side sticking brown carton

etiketu nalepit přes levý roh, doplnit správnou šarži
a expirační dobu výrobku /
a label place over the left corner of the carton,
fill in product LOT and expiration date

etiketa na karton / carton label

REF 1230602144	PCS XX	LOT 17072103	2020-07-10	REF 1230602144	PCS XX
LOT 17072103	2020-07-10				
SIZE 90 x 130 cm					
FENESTRATION DRAPE NORWAY	FENESTRATION DRAPE NORWAY				
BATIST s.r.o. Nerudova 744, 549 41 Červený Kostelec, Czech Republic		evercare® MediKit is a registered trademark of OneMed Group Oy. www.onemed.com		X2-1	

doplnit správnou šarži a expirační dobu výrobku/
fill in product LOT and expiration date

PEW

Katalogové č. / ID number:	1230602144
Název / Title:	Rouška kanyační 2 nesterilní/ Fenestration drape Norway 90 x 130 cm nonsterile
Zákazník / Customer:	OneMed

VERZE SPECIFIKACE / PLATNOST OD VERSION NUMBER / VALID SINCE	POPIS ZMĚNY / DESCRIPTION OF CHANGE

	Jméno	Funkce	Datum	Podpis
Vypracoval	Kábrtová	T	10.7.2017	
Kontroloval	Shejbalová	RO	10.7.2017	
Schválil	Fišerová	VSMJ	10.7.2017	
Nabývá účinnosti	Vydání číslo	Zrušené vydání	Rozdělovník	
10.7.2017	1.	-	VSMJ, str. 0600	

Specification and sample comply with our requirements and are confirmed from us.

10/7-17 
.....
stamp and signature