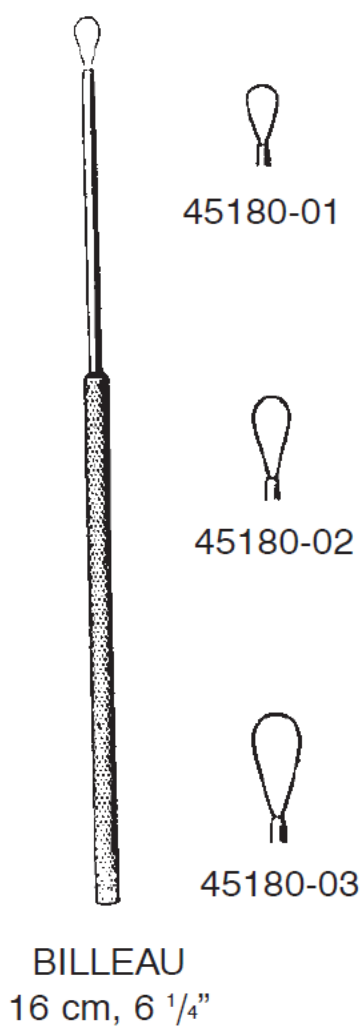


Instrument Kirurgisk kvalitet

IM-Medico tillhandahåller ett brett sortiment av instrument av kirurgisk kvalitet från välkände leverantören REDA.

ÖRONSLYNGA BILLEAU



An ADDvise Group Company

IM-MEDICO

IM-MEDICO SVENSKA AB
TEGELUDDSVÄGEN 76. 115 28 STOCKHOLM
TEL: +46 8 715 55 10 | E-POST: INFO@IM-MEDICO.SE
WWW.IM-MEDICO.SE