

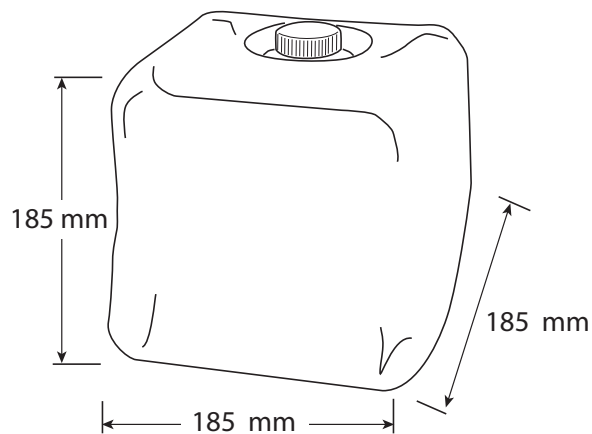


Ultraljudsgel 5 kg 4171

Ett kontaktgel för ultraljud av mycket hög kvalitet. Finns i storlekarna 260 g, 1 kg och 5 kg. Finns även som blåfärgad. Finns i Sterilt utförande om 20 g.

- Innehåller inget salt för att förhindra skada på sondaerna
- Irriterar inte huden även efter många scanningar
- Utmärkt viskositet (80 000 RPM5-STD 18C)
- Snabb överföringshastighet
- Perfekt akustisk impedans
- Extremt effektiv
- Bakteriostatiska nivåer lägre än tillåtna även av de strängaste internationella standarderna

Ultraljudsgel 5 kg 4171



Innehåll

Vatten, Polymer, Fuktighetsbevarande medel,
Konserveringsmedel

Vikt

- Detalj: 5 kg
- Transportförpackning: 22 kg

Förpackning

- Avdelningsförpackning: 1 st
- Transportförpackning: 4 st

Kvalitet ISO 9001
Miljö ISO 14001
Medical ISO 13485



30-4171-001-160318

• **Wing Plast** – *Quality Medical Instruments*

- ISO 9001
- ISO 14001
- ISO 13485



Wing Plast AB