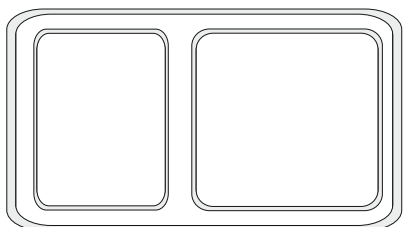


Katalogové č. / ID number:	1230111549
Název / Title:	Set 549 sterilní Suture set PH
Zákazník / Customer:	OneMed A/S

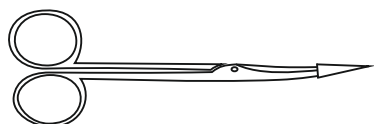
A/ SLOŽENÍ SETU/ CONTENT OF THE PACKAGE



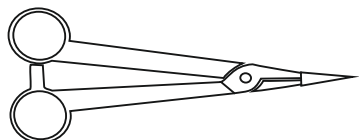
1. Miska dvoukomorová transparentní 18 x 9,5 x 2,5 cm - 1 ks/
Plastic tray transparent 18 x 9,5 x 2,5 cm - 1 pc



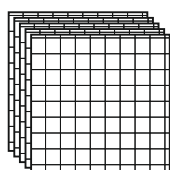
2. Pinzeta chirurgická mikro 12 cm (SKG-1156-12) - 1 ks/
Tweezers mikro 12 cm (SKG-1156-12) - 1 pc
nasadit krytku na ostří/ put the cover on the blade



3. Nůžky Iris 11 cm, zahnuté (SKG-1039-11) - 1 ks/
Scissors Iris 11 cm, cruved (SKG-1039-11) - 1 pc
nasadit krytku na ostří/ put the cover on the blade



4. Jehlelec 14 cm (SKG-1608-14) - 1 ks/
Needle holder 14 cm (SKG-1608-14) - 1 pc
nasadit krytku na ostří/ put the cover on the blade



5. Kompresy z gázy 10 x 10 cm, 12 vrstev, založené - 5 ks/
Gauze swabs 10 x 10 cm, 12 layers, folded - 5 pcs

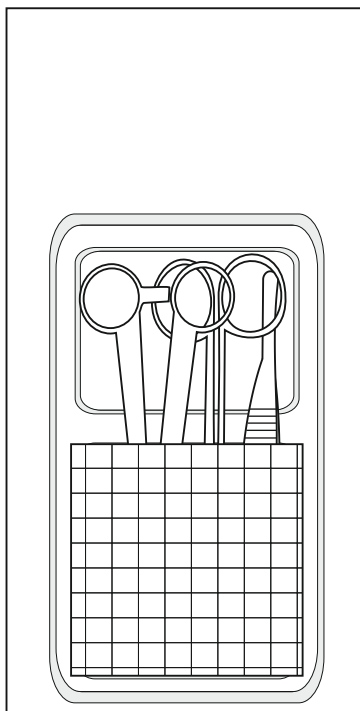
Názorné zobrazení / visual view



Katalogové č. / ID number:	1230111549
Název / Title:	Set 549 sterilní Sutr set PH
Zákazník / Customer:	OneMed A/S

B/ BALENÍ SETU DO SÁČKU / SET PACKAGING TO POUCH

1. strana sáčku



2. strana sáčku



sterilizační obal sáček Stericlin 15 x 38 cm/
sterilization pouch 15 x 38 cm

etiketa na balíček / package label

etiketa na balíček / package label

evercare
MediKit

REF 1230111549

EN Sutr set PH

Iris scissors 11 cm curved	1 pc
Adson tissue forceps 12 cm	1 pc
Needle holder Mayo-Hegar 14 cm	1 pc
Gauze Swabs 10 x 10 cm, 12 ply	5 pcs
Translucent Tray 18 x 9,5 x 2,5 cm 2 rooms	1 pc

DA Suturingsæt PH

Iris saks fin buet 11 cm	1 stk
Kirurgisk Adson pincet 12 cm	1 stk
Nåleholder Mayo-Hegar 14 cm	1 stk
Gauze swabs 10 x 10 cm, 12 lag	5 stk
Bakke transparent 18 x 9,5 x 2,5 cm 2 rum	1 stk

LOT 18032103

2021-03-01

STERILE EO **CE** 2460 A2-1

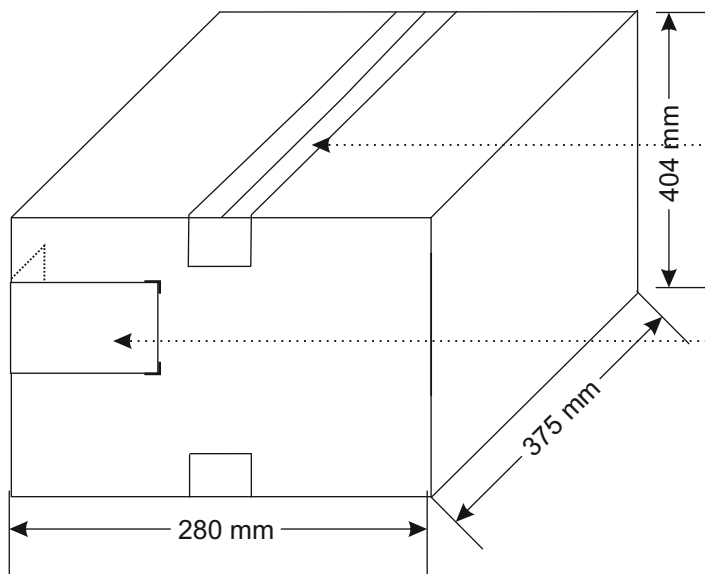
Do not use, if package is damaged.

MERTLIN s.r.o.
Nerudova 744, 549 41 Červený Kostelec, Czech Republic
evercare® is a registered trademark of OneMed Group Oy.
www.onemed.com

8596222 004138

Katalogové č. / ID number:	1230111549
Název / Title:	Set 549 sterilní Suture set PH
Zákazník / Customer:	OneMed A/S

C/ BALENÍ DO BOXU / PACKAGING INTO THE BOX



48 balíčků do bílého boxu č. 2 s potiskem /
48 packages to white dispenser box n. 2
with printing

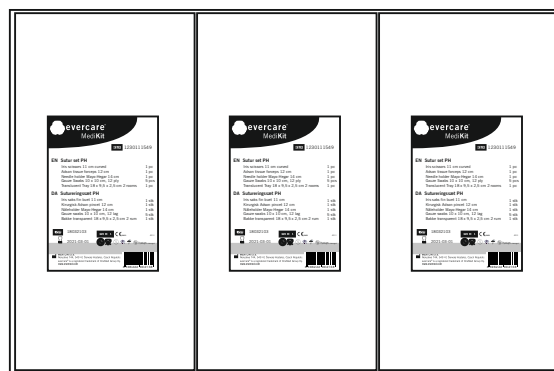
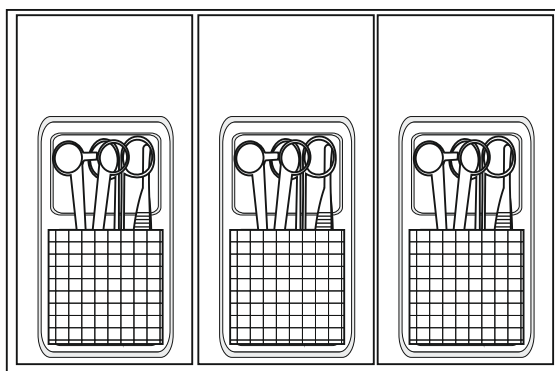
průhledná lepicí páska šíře 6 cm,
karton lepen po delší straně/
transparent adhesive tape w. 6 cm,
longer side stuck carton

POZOR NEPŘELEPIT PERFORACI

etiketu nalepit přes levý roh, doplnit správnou
šarží a expirační dobu výrobku /
a label over the left corner, fill in product LOT
and expiration date

ULOŽENÍ DO BOXU

- BALÍČKY VKLÁDAT
STŘÍDAVÝM SMĚREM
- HRANY MISEK
PROTI SOBĚ



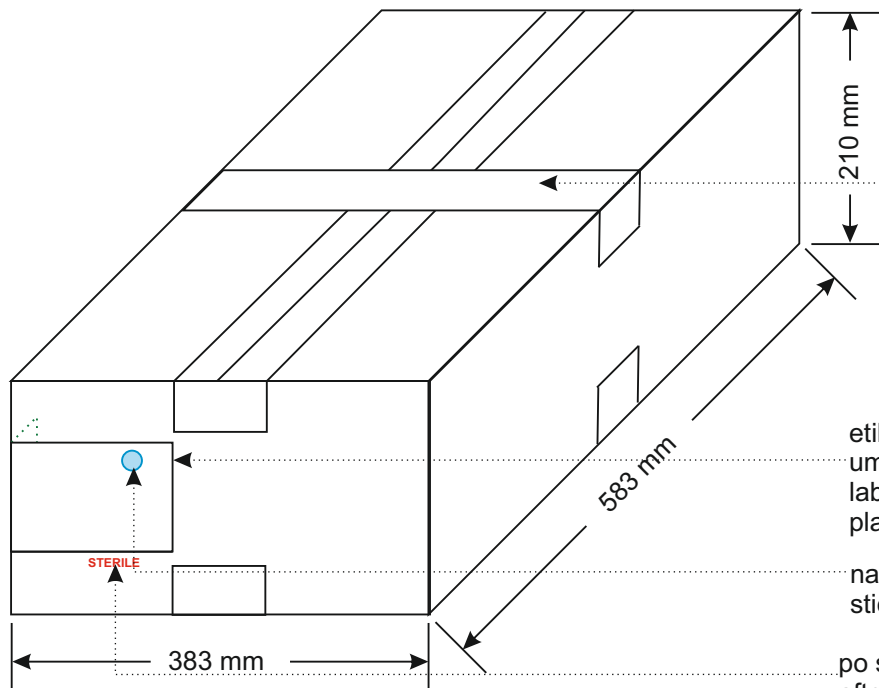
etiketa na box/ box label

REF 1230111549	LOT 18032103	REF 1230111549	STERILE EO	CE 2460	
PCS 48	2021-03-01	PCS 48			
LOT 18032103	2021-03-01	EN Suture set PH			
Sutureringsæt PH		Sutureringsæt PH			
 MERTLIN s.r.o. Nerudova 744, 549 41 Červený Kostelec, Czech Republic		evercare® MediKit is a registered trademark of OneMed Group Oy. www.onemed.com		0203 X2-1	

natisknout osobní číslo pracovnice/
add personal number of worker

Katalogové č. / ID number:	1230111549
Název / Title:	Set 549 sterilní Suture set PH
Zákazník / Customer:	OneMed A/S

D/ BALENÍ DO KARTONU / PACKAGING INTO THE CARTON



2 dispenzer boxy č. 2 do transportního hnědého kartonu/
2 dispenser boxes n. 2 to transport brown carton

průhledná lepicí páska šíře 7,5 cm, hnědý karton lepen křížem/
transparent adhesive tape w. 7,5 cm, cross stuck brown carton

etiketa lepena přes levý roh kartonu, umístit do natištěných rohů/
label place on the left corner of the carton, placed in printed corners

na etiketu zepředu nalepit EO indikátor/
stick on adhesive label EO indicator

po sterilizaci pod etiketu doplnit razítkem **STERILE/**
after sterilization under the label fill in stamp **STERILE**

etiketa na karton/ carton label

REF 1230111549 PCS 96 (2x48)	LOT 18032103 2021-03-01	REF 1230111549 PCS 96 (2x48)	STERILE EO		815962221004145
LOT 18032103 2021-03-01	EN Suture set PH				
Sutureringsæt PH		Sutureringsæt PH			
 MERTLIN s.r.o. Nerudova 744, 549 41 Červený Kostelec, Czech Republic		evercare® MediKit is a registered trademark of OneMed Group Oy. www.onemed.com		X2-1	

doplnit správnou šarží a expirační dobu výrobku/
fill in product LOT and expiration date

Katalogové č. / ID number:	1230111549
Název / Title:	Set 549 sterilní Suture set PH
Zákazník / Customer:	OneMed A/S

VERZE SPECIFIKACE / PLATNOST OD VERSION NUMBER / VALID SINCE	POPIS ZMĚNY / DESCRIPTION OF CHANGE

	Jméno	Funkce	Datum	Podpis
Vypracoval	Kábrtová	T	2.3.2018	
Kontroloval	Fišerová	T	2.3.2018	
Schválil	Matěnová	VSMJ	2.3.2018	
Nabývá účinnosti	Vydání číslo	Zrušené vydání	Rozdělovník	
2.3.2018	1.	-	VSMJ, stří. 0901	

Modifikace č. 1712050