

COMPAT® GRAVITY UNIVERSAL SET

Compat® Gravity universalaggregat är avsett för administrering av enteral nutrition, vätskor eller läkemedel och passar till gravitationsanvändning.

FUNKTIONER I KORTHET

Compat® Gravity universalaggregat har en ENPlus-nutritionskoppling, ett universalskruvlock med luftfilter, en ENFit® Y-läkemedelsport och en ENFit® distal ände (sondkopplingen på patientsidan).

Säkrare kopplingar

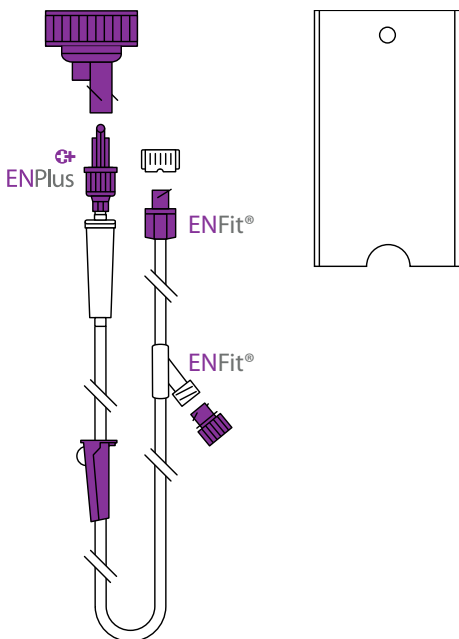
Compat® Gravity universalaggregat inkluderar ENFit®-kopplingar tillverkade enligt ISO 80369-3. För att öka patientsäkerheten är ENFit®- och ENPlus-kopplingarna utformade för att vara IN-kompatibla med IV-system så att felkopplingar kan undvikas.

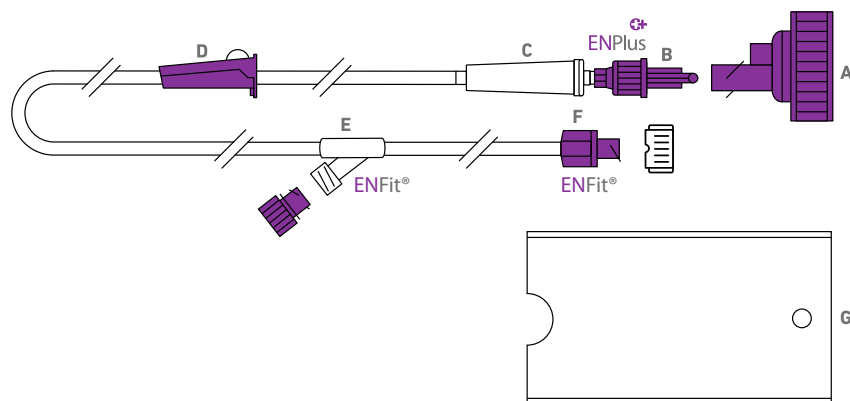
Livsmedelssäkra material

Compat® Gravity universalaggregat innehåller inte DEHP, BPA eller latex*.

Kompatibilitet

- Behållare för sondnäring: ENPlus, glas- och plastbehållare med vid hals, glasflaskor med kronkork/kapsyl
- Enterala näringssonder: ENFit®
- Läkemedelsdispensrar: ENFit®





KOMPONENTER

- A** Ett universalskruvlock med luftfilter och ENPlus-port för användning med glas- och plastbehållare med vid hals (DIN 168-1) eller glasflaskor med kronkork/kapsyl (EN 14634 och EN 14635)
- B** Proximal ände (för anslutning till näringsbehållare) av typen ENPlus ("endast enteral") med vridbart lås
- C** Droppkammare
- D** Rullklämma för att stänga flödet eller justera flödes hastigheten
- E** ENFit® Y-läkemedelsport med lock
- F** ENFit® distal ände med lock (sondkopplingen på patientsidan)
- G** Hållare för 500 ml flaska av LDPE (Low Density Polyethylene)

SPECIFIKATIONER

- Sterila:** Steriliserade med etylenoxid.
Förpackning: Individuellt förpackade i lådor med 30 aggregat (39 x 39 x 13 cm).
- Förvaring:** Förvaras i rumstemperatur. Skyddas från direkt solljus och fukt.
- Hållbarhet:** 3 år från tillverkningsdatum. Utgångsdatum finns på förpackningen.
- Användningstid:** 24 timmar. För engångsbruk.
- Slangens längd:** Avståndet från nutritionskopplingen till sondkopplingen på patientsidan: 180 cm.
- Slangdiameter:** Nominell innerdiameter: 4,0 mm. Nominell ytterdiameter: 5,4 mm.
- CE-märkning:** Följer EU-direktivet om medicintekniska produkter 93/42/EEG. En CE-certifiering har utfärdats av ett ackrediterat anmält organ: TÜV SÜD (CE0123).
- Miljöavtryck:** "Grüne Punkt"-symbolen visar att Nestlé Health Science tar sitt tillverkaransvar och bidrar till finansieringen av återvinningen.
- Material:** Slangar: PVC. Alla material är DEHP-, BPA- och latexfria*. Närmare information på begäran.

BESTÄLLNINGAR

Produkten kan beställas direkt från Nestlé Sverige AB

E-post: order@se.nestle.com

Telefon: 020-32 35 00

Webbshop:

www.nestlehealthscience.se/webbshop

PRODUKTNAMN	BEST.NR.	ANTAL/ KARTONG
Compat Gravity	90 06 12	30
Universal Set		

För närmare information, kontakta din representant för Nestlé Health Science eller gå till www.compat.com

*Delarna innehåller högst 0,1 % totalt DEHP (Di (2-etylhexyl)ftalat). Ingen latex har tillsatts avsiktligt under tillverkningsprocessen.

® Registrerat varumärke som tillhör Société des Produits Nestlé S.A.

Lagenlig tillverkare: Cedic Srl.

Mer information om ENFit®: www.stayconnected.org