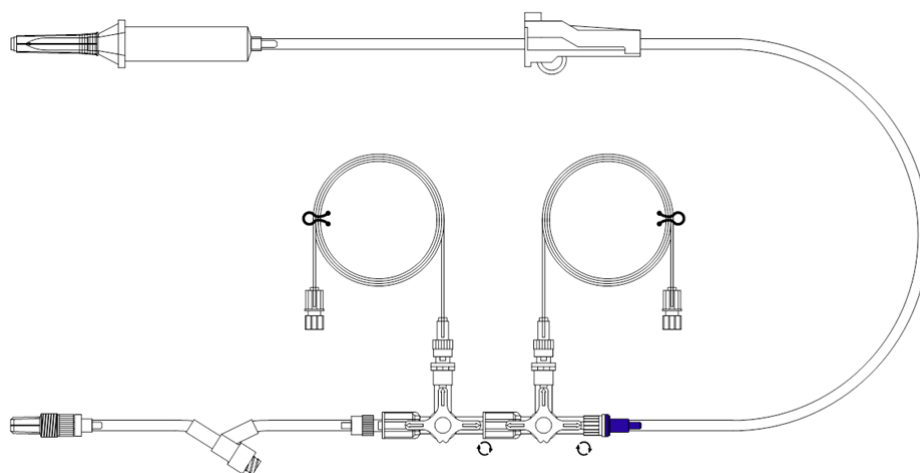


Infusionsaggregat - TIVA



Art. nr.	Beskrivning		Avd./Trpt.fp
60MR03502152Y	180 cm utan luftning med backventil. 2 x 3-vägskran med backventiler + 10 cm förlängning med injektionsmembran, sprutpumpslang 2 x 150 cm	PVC-fri	50/50*

Material:	Backventil: SAN/MABS/PC/Silikon	Sterilisering: EO
Slang: TPE/PUR	Injektionsmembran: PC/Silikon	Infusionsaggregat 20 drp aqua dest = 1 ml
Droppkammare: SB	3-vägskran: PC/HDPE	Engångs, sterilt 1-styckförpackad i peel pack
Spike: ABS	Luer-lock: ABS	* = minsta kvantitet/beställning
Vätskefilter: PA	Skyddshätta: PP	☉ = avtagbar
Rullklämma: ABS/PS	Flowstop: ABS/PE	