



Prolapsring Ledad med Membran 9614

Wing Plasts Prolapsring ledad med Membran finns i 12 olika storlekar. Ringarna är tillverkade av silikon.

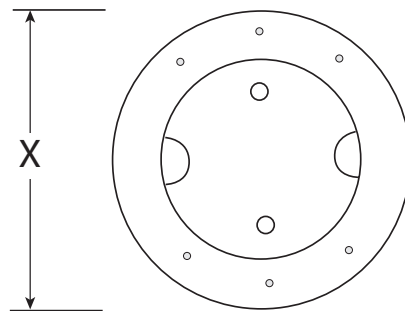
Prolaps- och Inkontinensringar är ett effektivt hjälpmedel vid en mängd gynekologiska problem och i många fall slipper patienten att göra några kirurgiska ingrepp.

I sortimentet finns 5 av de mest förekommande utföranden; Ledad, Ledad med membran, Donut, Inkontinens och Flexibel.

- Designade för bästa komfort för att motverka prolaps
- Tillverkade i silikon
- Sterilförpackade
- Engångs

Prolapsring Ledad med Membran

9614



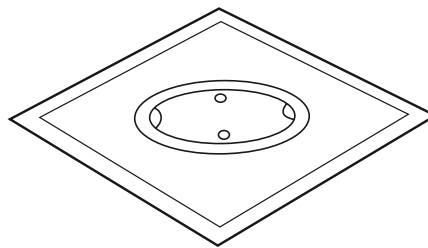
Material

Silikon

STERILE

Storlekar i mm

45
51
57
64
70
76
83
89
95
103
108
114



Kvalitet ISO 9001
Miljö ISO 14001
Medical ISO 13485

CE
0402

30-9614-001-160317

• **Wing Plast** – *Quality Medical Instruments*

- ISO 9001
- ISO 14001
- ISO 13485



Wing Plast AB