



# EasySpec<sup>®</sup> Small 1221

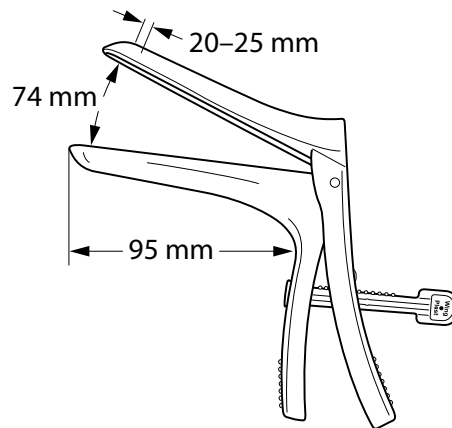
Wing Plasts EasySpec Small 1221 är ett osterilt självhållande vaginalspekulum för engångsbruk. EasySpec Small släta ytor och följsamt rundade hörn och dess speciella yta gör insättningen smidig, lätt och skonsam.

Efter insättning kan EasySpec Small fixeras i önskad vinkel genom att justera den tysta och enkla låsanordningen.

EasySpec-serien innefattar storlekarna small, medium och large i osteril eller steril förpackning.

- Användarvänlig och lätthanterlig
- Tyst och säker låsanordning
- Lågfriktionsyta för smidig insättning
- Släta ytor och följsamt rundade hörn
- Beprövad kvalitet och styrka
- Greppvänlig
- Minimal klämrisk av vaginalväggar
- Optimal öppningsvidd

# EasySpec® Small 1221



## Material

- Polystyren glasklar, Polyeten HD
- Smälttemperatur: 100 °C
- Ej autoklaverbar
- Latexfri



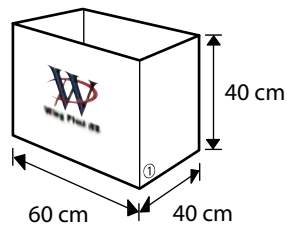
## Vikt

- Detalj: 32 g
- Transportförpackning: 7 kg

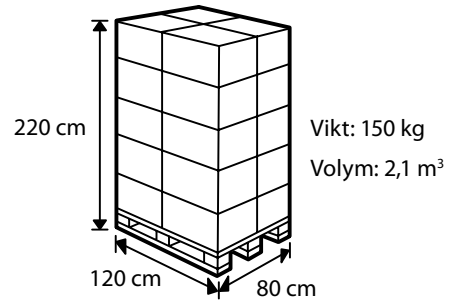
## Förpackning

- Avdelningsförpackning: 25 st
- Transportförpackning: 150 st
- Pallkvantitet: 3000 st

### Transportförpackning



### Pall



**Kvalitet** ISO 9001  
**Miljö** ISO 14001  
**Medical** ISO 13485



30-1221-001-120227

• **Wing Plast** – *Quality Medical Instruments*

- ISO 9001
- ISO 14001
- ISO 13485



**Wing Plast AB**