

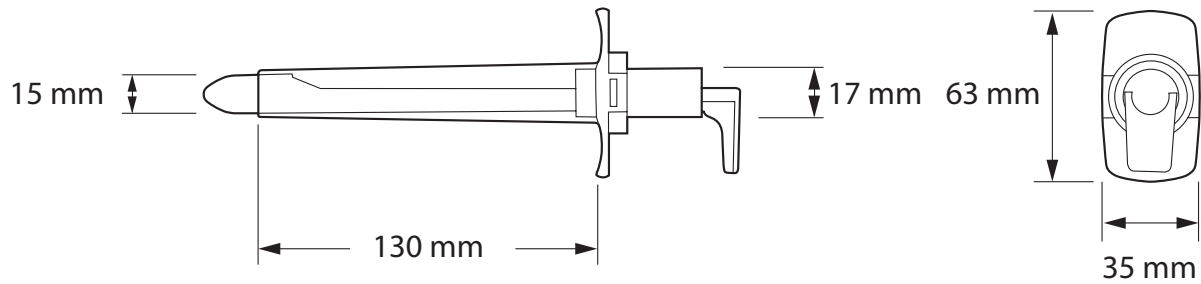


Tubproktoskop 1551

Wing Plasts Tubproktoskop 1551 för engångsbruk tillverkas i miljövänlig plast, tuben är konstruerad i ett material som leder ljus mycket bra och ger en optimal sikt för undersökaren. Tubproktoskopets följsamt rundade kanter och ytor bidrar till en skonsam undersökning för patienten.

- Stabil och greppvänlig konstruktion
- Tydlig skala
- Passar till olika ljushuvuden
- Mycket liten övergång mellan obturator och tub
- Ljusöverföringen ger korrekt vävnadsfärg och fri sikt

Tubproktoskop 1551



Material

- Miljövänlig
- Polystyren glasklar, Polyeten HD
- Smälttemperatur: 100 °C
- Ej autoklaverbar
- Latexfri



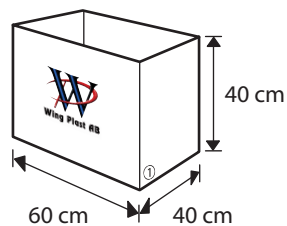
Vikt

- Detalj: 32 g
- Transportförpackning: 6 kg

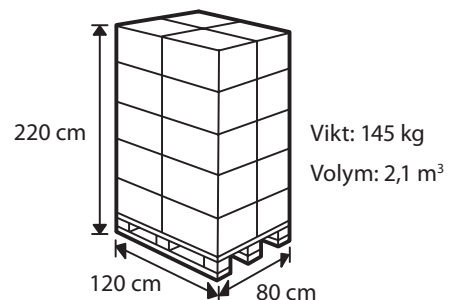
Förpackning

- Avdelningsförpackning: 25 st
- Transportförpackning: 150 st
- Pallkvantitet: 3000 st

Transportförpackning



Pall



Kvalitet ISO 9001
Miljö ISO 14001
Medical ISO 13485



001551-001-120810

• **Wing Plast** – Quality Medical Instruments

- ISO 9001
- ISO 14001
- ISO 13485


Wing Plast AB