

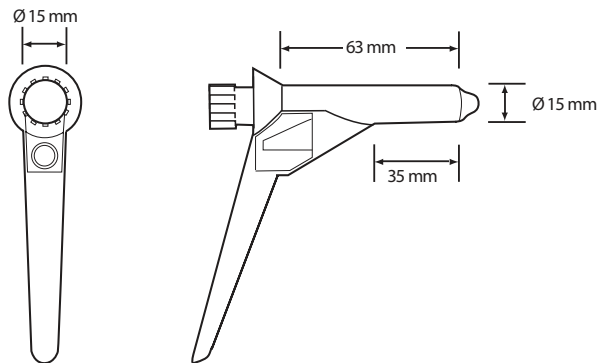


Proktoskop Small 1531

Wing Plasts Proktoskop small 1531 med belysning är ett engångsinstrument i glasklar, miljövänlig plast. Detta proktoskop är utformat för pediatrika undersökningar men lämpar sig även till andra undersökningar där mindre dimensioner är att föredra.

- Stabil konstruktion
- Greppvänlig
- Lamphållare för fiberljusadapter
- Optimal ljusbild i Proktoskopets distala ände
- Följsamt rundade kanter
- En nära nog omärklig övergång mellan skaft och kolv, vilket ger minimalt med obehag för patienten

Proktoskop Small 1531



Material

- Polystyren glasklar, Polyeten HD
- Smälttemperatur: 100 °C
- Ej autoklaverbar
- Latexfri
- Miljövänlig



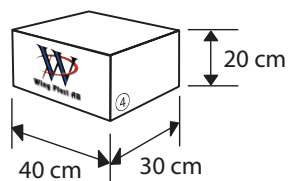
Vikt

- Detalj: 19 g
- Transportförpackning: 2 kg

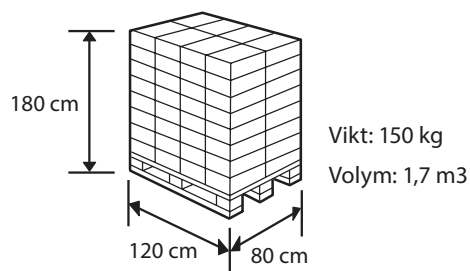
Förpackning

- Avdelningsförpackning: 25 st
- Transportförpackning: 150 st
- Pallkvantitet: 3000 st

Transportförpackning



Pall



Kvalitet ISO 9001
Miljö ISO 14001
Medical ISO 13485



30-1531-001-140807

• **Wing Plast** – Quality Medical Instruments

- ISO 9001
- ISO 14001
- ISO 13485