

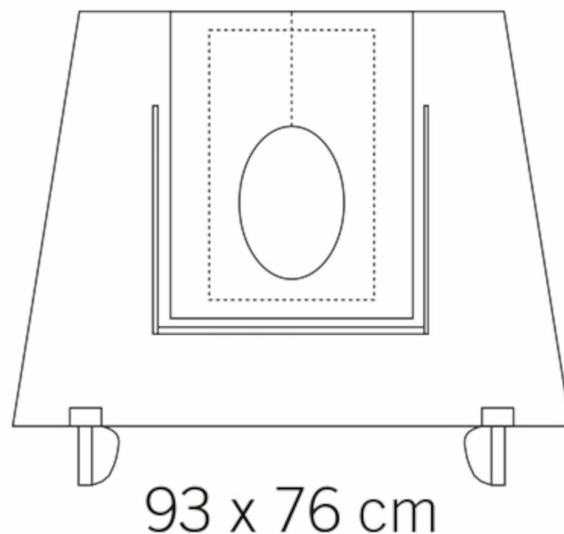
evercare® Vätskeuppsamlingspåse, axel, 93 x 76 cm

REF: 1876

evercare® Vätskeuppsamlingspåse, axel, steril är en transparent påse som innehåller en självhäftande remsa. Utformad för att samla in spolningsvätskor och vävnadsprover under kirurgiska ingrepp.

Egenskaper

- ▶ Axelficka för artroskopi.
- ▶ 2 dräneringsportar för effektiv vätskehantering.
- ▶ Häfta som kan appliceras på uppdukningmaterial eller patient.
- ▶ Passar bra ihop med specialdesignade slitslakan.

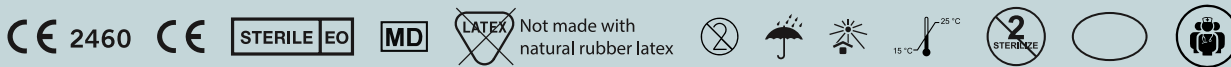


REF	Beskrivning	Storlek	Antal dispenser/transport kartong
1876	Vätskeuppsamlingspåse, axel, steril, Transparent	93 x 76 cm	11 / 44

Försäljningsenhet: Transportförpackning

Förordningar

Produkten uppfyller lagstadgade krav för medicintekniska produkter. Steriliserad med EO (etylenoxid) enligt giltig version av ISO 11135-standard.



REACH förordning:

De produkter som omfattas av detta datablad innehåller inga ämnen som klassificeras som cancerframkallande, mutagena eller reproduktionstoxiska (CMR), inklusive några särskilt farliga ämnen (SVHC) enligt den senaste tillgängliga versionen av Kandidatlistan som publicerats av Europeiska kemikaliemyndigheten (ECHA).

Biologisk utvärdering:

EN ISO 10993-01
EN ISO 10993-7

I enlighet med legala krav:

Förordningen om Medicintekniska Produkter (EU) 2017/745

Uppfyller produktstandard:

EN ISO 11135

Kvalitetsstandarder:

EN ISO 13485

Etiketter och förpackningskrav:

EN ISO 15223-1, EN ISO 20417, EN ISO 11607-1

Material

Komponent	Råmaterial och egenskaper
Material	Transparent PEVA, antistatisk
Ventil för vätskeuppsamlingspåse	PE, vit
Metalltråd för vätskeuppsamlingspåse	PE-belagd aluminium

Varningar och rekommendationer

Varningar	Engångsprodukt. Om produkten återanvänds, kan produktens prestanda försämrans och korskontaminering kan uppstå. Får ej användas om förpackningen är skadad.
Förvaringsrekommendationer	Rekommenderad lagring i rent, torrt utrymme i rumstemperatur. Produkten ska skyddas mot direkt solljus, andra starka ljuskällor och ozon.
Avfallshantering	Avfallet hanteras i enlighet med lokala föreskrifter
Hållbarhetstid	5 år

Förpackningsinformation

Förpackning	Material	Storlek (L x V x H) mm
Enhetsförpackning	Medicinskt papper, PE/PET film	250 x 390
Dispenserförpackning	TCF eller ECF kvalitet	285 x 242 x 287
Transportförpackning	TCF eller ECF kvalitet	500 x 310 x 590
Förpackningstejp	Transparent	N/A

Streckkod / UDI-DI

REF	Enhetsförpackning	Dispenserförpackning	Transportförpackning
1876	06438129119138	06438129319132	06438129519136

Evercare Medical AB är en partner som stödjer vårdgivare och patienter för att förbättra vårdresultaten, sänka de totala vårdkostnaderna och säkerställa en rättvis och hållbar värdekedja.