

Sjukvård • Inkontinenshjälpmedel

Art nr:2902

**Saniline urinflaskehållare** är en hållare för olika typer av urinflaskor, till män som kvinnor.  
Praktisk att hänga på sängkanten eller i badrummet.



Varumärke	Saniline
Benämning	Saniline urinflaskehållare
Art nr	2902
Material	Metallram med plastbeläggning
Antal prod/förpackning	1 st
Rengöring	Torka av med desinfektionsmedel
Kasseras	Sorteras efter lokal anvisning
Förvaring	Rumstemperatur

#### Symboler:



Ingen PVC eller Latex



Produkten följer (EU) MDR 2017/745 och 2007/47/EG för medicintekniska produkter.

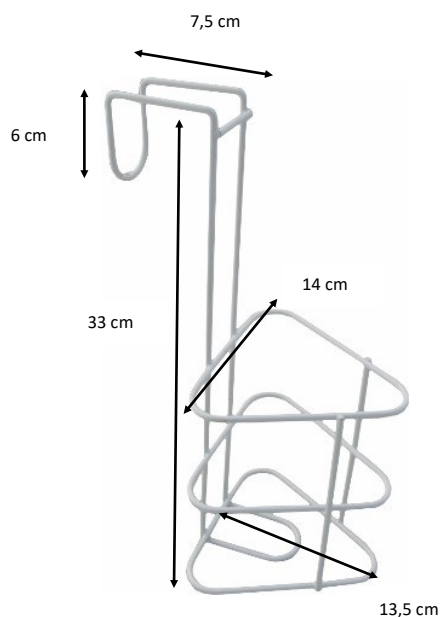


Art nr: 2902



Se till att rengöra flaskan efter varje användning.  
Placeras ej i närheten eller i direkt kontakt med föremål och anordningar som avger hög värme.

Vid allvarliga produktfel/tillbud, kontakta tillverkaren samt Läkemedelsverket.



SRN SE-MF-000033314



Swereco AB  
Vagnvägen 4  
364 42 Lenhovda



# SWERECO

Swereco AB, Vagnvägen 4, SE-364 42 Lenhovda  
www.swereco.com · order@swereco.com · +46 (0)8 5000 5240