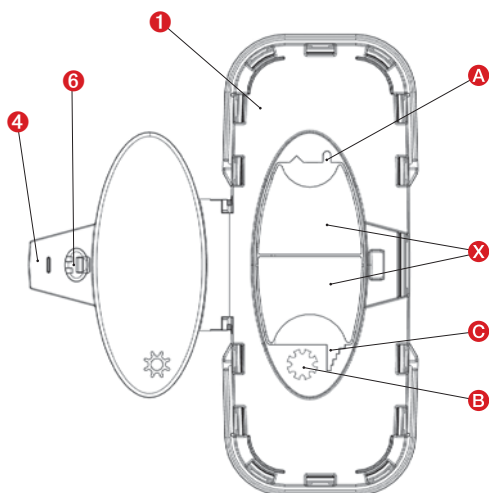
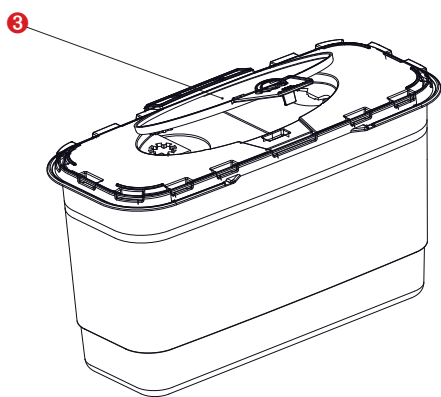
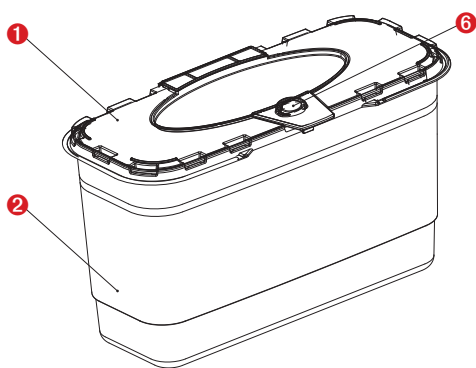
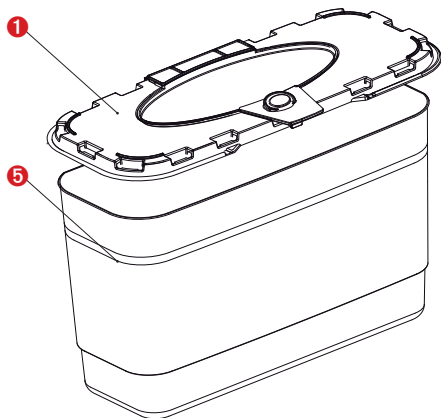


Bruksanvisning: Multi-Safe vario



1. Syfte och användning

Avfallsbehållaren är endast avsedd för kassering av stickande och skärande föremål, som till exempel nålar och skalpellblad för medicinskt ändamål.

2. Säkerhetsinstruktioner

- Använd endast avfallsbehållare som är tillräckligt stora för att rymma de föremål som ska kasseras.
- Förvaras utom räckhåll för barn.
- Kontrollera att locket sitter på ordentligt före användning (1).
- Montera behållaren på vägghållaren om sådan används. Användning av vägghållare minskar risken för att behållaren välter.
- Föremål kasseras i vertikal riktning ner i behållaren.
- Hantera skalpeller med största försiktighet. Undvik använda onödigt mycket kraft, då det riskerar att skada behållaren.
- Använd inte kraft för att pressa ner föremål i behållaren.
- Fyll inte behållaren med vätska.
- Fyll inte behållaren över maximal fyllnadslinje (5) (Hälsorisk!).
- Rör inte insidan av behållaren (Hälsorisk!).
- Kasta den inte.
- Skaka den inte.
- Tappa den inte.
- Försäkra dig om att inga föremål sticker ut innan locket stängs.
- Tryck inte behållaren mot din kropp (t. ex mot bröstet) vid permanent förslutning.
- Tryck inte på behållaren när den är full.
- Använd handtagen.
- Innan kassering av avfallsbehållaren, försäkra dig om att locken är korrekt stängda (1) (5).

3. Montering av lock

Innan användande, placera behållaren på en plan och stabil yta och tryck fast locket ordentligt på behållaren (1) (2). Klick-ljud hörs vid korrekt montering av locket (1). Storleken på öppningen kan justeras genom att trycka bort de två sektionerna innan locket monteras (X).

4. Daglig användning

För daglig användning, tryck på "day lid" tills ett klick-ljud hörs (3). Genom att trycka på fliken (som sticker ut) uppåt kan locket öppnas igen (4).

5. Permanent förslutning (3)

När behållaren är full [Varning: Fyll aldrig behållaren över maximal fyllnadslinje (5)!], gör enligt följande: Placera behållaren på en plan och stabil yta och tryck ner daglocket så ett klick-ljud hörs (3). Tryck därefter ner den lilla vita knappen (6) "Tryck för permanent förslutning". (Behållaren är nu permanent försluten)

6. Fyllnadslinje – maximal fyllnadsnivå (5)

Den övre delen av etiketten illustrerar en fyllnadslinje (5). Försäkra dig om att behållaren inte fylls över denna linje (5). Av säkerhetsskäl, fyll inte behållaren över maximal fyllnadsnivå (6).

7. Fixering av behållare

En vägghållare eller vagn/bänkhållare finns tillgänglig för att skydda behållaren från att oavsiktligt välta (Se separat instruktion 165: "Fixering").

8. Borttagningshjälpmedel

8.1 U-format öppning (A)

För borttagande av nål från luerlocks-system.

8.2 Stjärnformad öppning (B)

För kassering av insulinpennor.

8.3 Specialformad öppning (C)

För kassering av nålar.

9. Avfallshantering och identifiering

Avfallsbehållaren är tillverkad av miljövänlig polypropylen. Inget utsläpp av skadliga ämnen sker vid förbränning. Observera lagstadgade bestämmelser om bortförskaffning! Med reservation för tekniska modifieringar.

10. DIN EN ISO 23907

Om avfallsbehållaren används i enlighet med detta direktiv ska absorberent enligt nedan användas:

Art.nr	Förpackning
78.669	1000 st

