

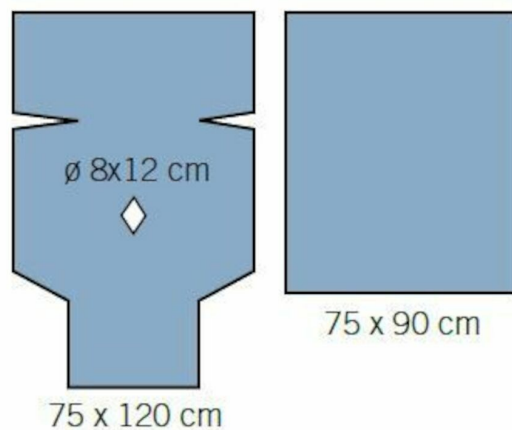
## evercare® perineaalilakana

REF: 1356-01

Steriili evercare® perineaalilakana perineaalialueen helppoon ja nopeaan peittelyyn. Sisältää 75 x 90 cm:n alusliinan helpottamaan aseptista peittelyä, ja 75 x 120 cm:n reikäliinan perineaalialueen peittelyyn.

## Tärkeimmät ominaisuudet

- ▶ Helppo ja nopea peittely
- ▶ Täyttää EN 13795-1 -standardin korkean suorituskyvyn vaatimukset kriittisillä alueilla

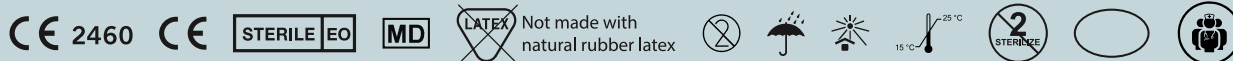


Tuotenumero	Kuvaus	Koko	Pakkauskoko, kpl rasia/kuljetuskartonki
1356-01	Halkiollinen reikäliina, jossa reunoissa liimanauhut, sekä alusliina, Sininen	Reikäliina 75 x 120 cm, aukko 8 x 12 cm, alusliina 75 x 90 cm	17 / 68

Myyntiyksikkö: Kuljetuspakkaus

## Säädökset

Täyttää lääkitsemiselle laitteelle annetut lainsäädännön vaatimukset. EO-sterilointi ISO 11135 -vaatimusten mukaisesti.



**REACH-asetus:** Tämän tuoteselosteen sisältämät tuotteet eivät sisällä syöpää aiheuttavia mutageenisia tai myrkyllisiä aineita, mukaan lukien erityistä huolta aiheuttavat aineet (SVHC), jotka ovat listattuina Euroopan kemikaaliviraston (ECHA) viimeisimmällä kandidaattilistalla.

**Biologinen arviointi:** EN ISO 10993-01  
EN ISO 10993-5  
EN ISO 10993-7  
EN ISO 10993-10

**Lakisäätöiset vaatimukset:** Lääkinnällisten laitteiden asetus (EU) 2017/745

**Tuotestandardien vaatimukset:** EN13795-1

**Laatustandardit:** EN ISO 13485

**Etiketöinti- ja pakkausvaatimukset:** EN ISO 15223-1, EN ISO 20417, EN ISO 11607-1

## Materiaali

Tuotteen osa	Raaka-aine & ominaisuudet
Laminaatti	PP-kuitukangas, sininen / PE-kalvo, sininen

## Varoitukset ja suositukset

<b>Varoitukset</b>	Tuote on kertakäyttöinen. Uudelleen käytettäessä materiaali voi haurastua ja johtaa ristikontaminaatiovaaraan. Älä käytä, mikäli pakkaus on vahingoittunut
<b>Säilytys</b>	Suosittelava varastointi puhtaassa, kuivassa huoneenlämpötilassa. Tuotteet tulee suojata suoralta auringonvalolta, muilta voimakkailta valonlähteiltä ja otsonilta.
<b>Hävittäminen</b>	Tuote hävitetään paikallisten säädösten mukaisesti
<b>Käyttöikä</b>	5 vuotta

## Pakkaustiedot

Pakkaus	Materiaali	Koko ( P x L x K ) mm
<b>Yksittäispakkaus</b>	Lääkinnällisen laadun paperi, PE/PET kalvo	250 x 390
<b>Rasia</b>	TCF tai ECF laatu	285 x 242 x 287
<b>Kuljetuspakkaus</b>	TCF tai ECF laatu	500 x 310 x 590
<b>Pakkausteippi</b>	Läpinäkyvä	N/A

## Viivakoodit / UDI-DI

Tuotenumero	Yksittäispakkaus	Rasia	Kuljetuspakkaus
<b>1356-01</b>	06438129110494	06438129310498	06438129510492

Evercare Medical AB on kumppani, joka mahdollistaa potilaiden paremman elämän, helpottaa terveydenhuollon työntekijöiden arkea ja pienentää hoitokustannuksia. Pyrimme vähentämään ympäristövaikutuksia ja parantamaan yhdessä toimittajiemme kanssa työolosuhteita koko arvoketjussa.