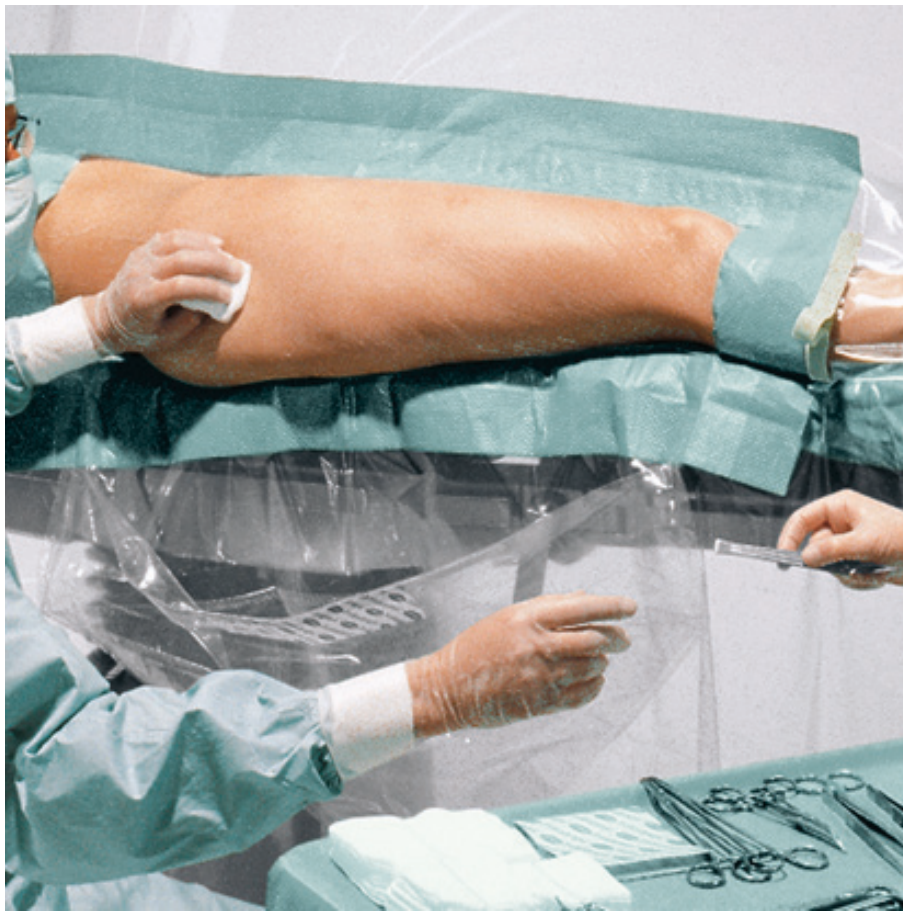




Foliodrape® Protect Vertikallakanset I





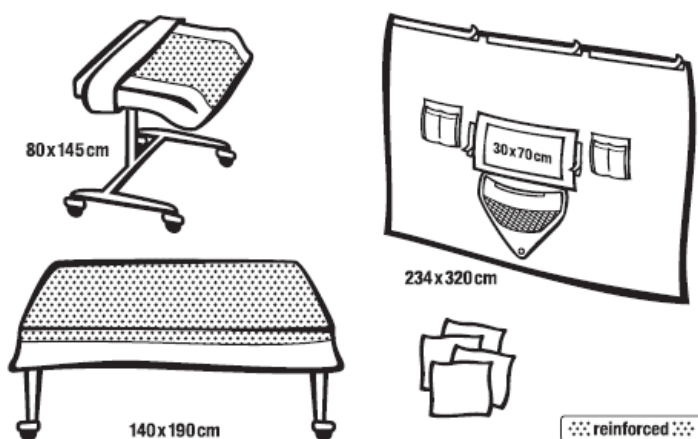
helps healing.

HARTMANN-ScandiCare AB
Box 24 • 334 21 ANDERSTORP
Tel 0371-58 74 00 • Fax 0371-58 74 45
E-post info@hartmann.se

Besök oss på vår hemsida:
www.hartmann.se

Foliodrape® Protect Vertikallakanset I

Steril drapering vid ortopediska eller traumatologiska ingrepp, t.ex. vid osteosyntes av femur.



938 705 Foliodrape® Protect Vertikallakanset I

1 st	Instrumentbordslakan, förstärkt	140 x 190 cm
1 st	Assistansbordspåse, teleskopvikt	80 x 145 cm
4 st	Torkdukar	33 x 33 cm
1 st	Vertikallakan med incisionsfilm (30x70cm), fickor för sugslang och diatermi, uppsamlingspåse med filter och dränageanslutning samt kardborreband.	234 X 320 cm
Avdelningsförpackning 8 st		
Transportförpackning 1 AFP		

Protect



Absorberande PP



Ogenomtränglig PE

Egenskaper

Absorberande

Slitstark

Ogenomtränglig

Lågt fibersläpp