

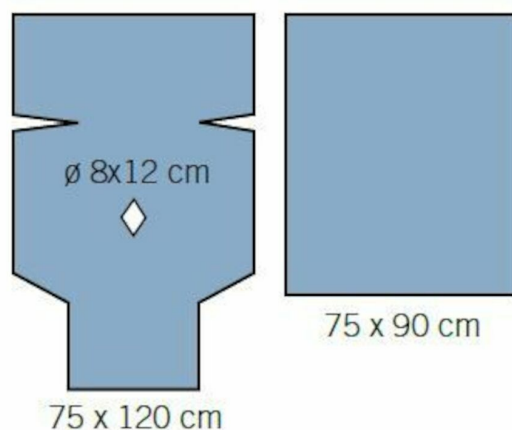
evercare[®] perineal afdækning

REF: 1356-01

evercare[®] perineal afdækning, steril er en nem og hurtig afdækning af det perineale område. Afdækning under balderne 75 x 90 cm for at lette aseptisk afdækningsteknik og 75 x 120 cm hulstykke til afdækning af det perineale område.

Egenskaber

- ▶ Nem og hurtig tildækning
- ▶ Overholder kravene i EN 13795-1 til højtydende, kritisk produktområde



REF	Beskrivelse	Størrelse	Forpakning æske/karton
1356-01	Hulstykke med slidser og klæbestrimler ved kanterne og afdækning, Blå	Hulstykke 75 x 120 cm, åbning 8 x 12 cm, afdækning 75 x 90 cm	17 / 68

Salgsenhed: Transportkarton

Forordninger

Produktet efterlever lovmæssige krav for medicinsk udstyr. EO steriliseret efter gældende version af ISO standard 11135.



REACH forordning:

Produkterne omfattet af dette produktblad indeholder ingen stoffer, der er klassificeret som kræftfremkaldende, mutagene eller reproduktionstoksiske (CMR), herunder meget problematiske stoffer (SVHC) i henhold til den seneste tilgængelige version af kandidatlisten offentliggjort af European Chemicals Agenturet (ECHA).

Biologisk evaluering:

EN ISO 10993-01
EN ISO 10993-5
EN ISO 10993-7
EN ISO 10993-10

Lovmæssige krav:

Forordning om medicinsk udstyr (EU) 2017/745

Overholdelse af produktstandarder:

EN13795-1

Kvalitetsstandarder:

EN ISO 13485

Overholdelse af mærkningsinformation og emballage:

EN ISO 15223-1, EN ISO 20417, EN ISO 11607-1

Materiale

Produkt komponent

Råvare og egenskaber

Laminat

PP non-woven, blå / PE-film, blå

Advarsler og anbefalinger

Advarsler	Produktet er til engangsbrug. Hvis det genbruges, kan produktets ydeevne forringes, og krydskontaminering kan forekomme. Må ikke bruges, hvis pakken er beskadiget.
Anbefaling for opbevaring	Anbefalet opbevaring i et rent, tørt rum ved omgivelsestemperatur. Produkter bør beskyttes mod direkte sollys, andre intensive lyskilder og ozon.
Anbefaling for bortskaffelse	Affaldet håndteres i overensstemmelse med lokale anbefalinger
Holdbarhed	5 år

Forpkningsoplysninger

Forpakning	Materiale	Størrelse (L x B x H) mm
Enkelt pakke	Medicinsk papir, PE/PET film	250 x 390
Pakke	TCF eller ECF kvalitet	285 x 242 x 287
Transportkarton	TCF eller ECF kvalitet	500 x 310 x 590
Pakketape	Gennemsigtig	N/A

Stregkoder / UDI-DI

REF	Enkelt pakke	Pakke	Transportkarton
1356-01	06438129110494	06438129310498	06438129510492

Evercare Medical AB er en partner, der giver patienterne et bedre liv, letter sundhedspersonalets hverdag og bidrager til lavere plejeomkostninger. Vi stræber efter at reducere miljøpåvirkningen og sammen med vores leverandører at forbedre arbejdsforholdene i hele værdikæden.