

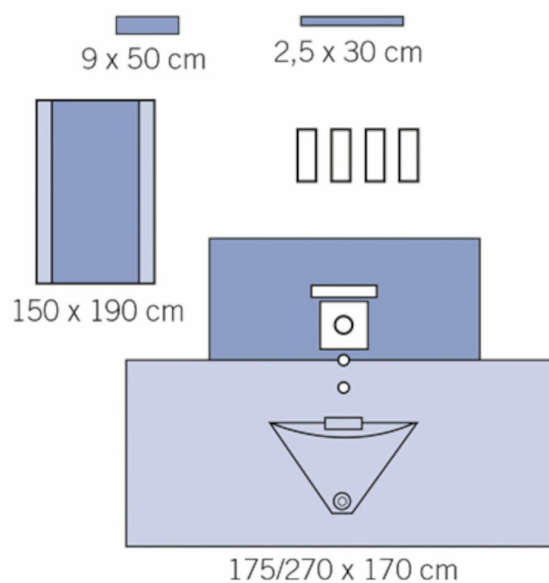
**evercare<sup>®</sup> TUR-sæt**

REF: 1272-01

 evercare<sup>®</sup> TUR-sæt, sterilt, indeholdende dele, der er nødvendige til patientafdækning i forbindelse med TUR-procedurer.

**Egenskaber**

- ▶ Fingertut til rektalundersøgelse
- ▶ Væskeopsamlingspose
- ▶ Slangeholdere
- ▶ Klæbende OP tape
- ▶ Primær afdækning overholder kravene i EN 13795-1 Højtydende, kritisk produktområde

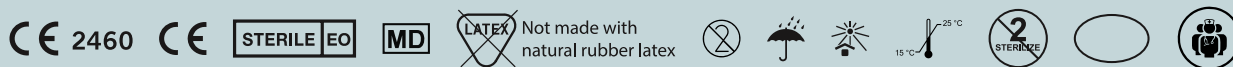


REF	Beskrivelse	Størrelse	Forpakning æske/karton
1272-01	TUR-sæt, sterilt	Se materialeoversigt	6 / 12

Salgsenhed: Transportkarton

## Forordninger

Produktet efterlever lovmæssige krav for medicinsk udstyr. EO steriliseret efter gældende version af ISO standard 11135.



### REACH forordning:

Produkterne omfattet af dette produktblad indeholder ingen stoffer, der er klassificeret som kræftfremkaldende, mutagene eller reproduktionstoksiske (CMR), herunder meget problematiske stoffer (SVHC) i henhold til den seneste tilgængelige version af kandidatlisten offentliggjort af European Chemicals Agenturet (ECHA).

### Biologisk evaluering:

EN ISO 10993-01  
EN ISO 10993-5  
EN ISO 10993-7  
EN ISO 10993-10

### Lovmæssige krav:

Forordning om medicinsk udstyr (EU) 2017/745

### Overholdelse af produktstandarder:

EN13795-1

### Kvalitetsstandarder:

EN ISO 13485

### Overholdelse af mærkningsinformation og emballage:

EN ISO 15223-1, EN ISO 20417, EN ISO 11607-1

## Materiale

Produkt komponent	Råvare og egenskaber
1 Håndklæder	30 x 34 cm, pulp, råhvid, trådforstærket
1 klæbende OP-tape	9 x 50 cm, Non-woven polyester, blå, beklædt med klæbemiddel
1 Slangeholdere	2,5 x 30 cm, Løkke hvid nylonstrikket løkke på en polyethylenfilmbase, krog hvid polyethylen
1 TUR-afdækning	175/270 x 170 cm, alt-i-en, integreret fingertut og væskeopsamlingspose med si og udløb, åbning Ø 6 cm og klæbende åbning Ø 8 cm. Laminat: PP non-woven/polyethylenfilm, blå fingertut: vinyl, væskeopsamlingspose med si: gennemsigtig polyethylenvinylacetatfilm
1 Instrumentbordsafdækning	150 x 190 cm, Laminat: PP non-woven/polyethylenfilm, blå

## Advarsler og anbefalinger

<b>Advarsler</b>	Produktet er til engangsbrug. Hvis det genbruges, kan produktets ydeevne forringes, og krydskontaminering kan forekomme. Må ikke bruges, hvis pakken er beskadiget.
<b>Anbefaling for opbevaring</b>	Anbefalet opbevaring i et rent, tørt rum ved omgivelsestemperatur. Produkter bør beskyttes mod direkte sollys, andre intensive lyskilder og ozon.
<b>Anbefaling for bortskaffelse</b>	Affaldet håndteres i overensstemmelse med lokale anbefalinger
<b>Holdbarhed</b>	5 år

## Forpkningsoplysninger

Forpakning	Materiale	Størrelse ( L x B x H ) mm
Enkelt pakke	Medicinsk papir, PE/PET film	420 x 603
Pakke	TCF eller ECF kvalitet	485 x 285 x 287
Transportkarton	TCF eller ECF kvalitet	500 x 310 x 590
Pakketape	Gennemsigtig	N/A

## Stregkoder / UDI-DI

REF	Enkelt pakke	Pakke	Transportkarton
1272-01	06438129115154	06438129315158	06438129515152

Evercare Medical AB er en partner, der giver patienterne et bedre liv, letter sundhedspersonalets hverdag og bidrager til lavere plejeomkostninger. Vi stræber efter at reducere miljøpåvirkningen og sammen med vores leverandører at forbedre arbejdsforholdene i hele værdikæden.