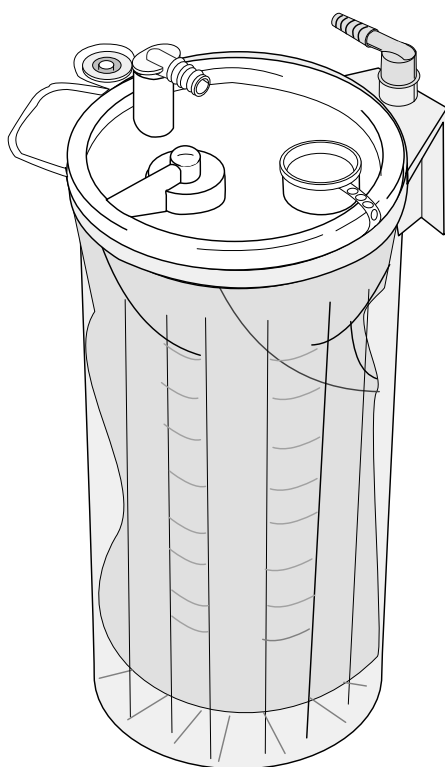


serres

DA

BRUGERVEJLEDNING FOR SERRES SUGEPOSESYSTEM



BRUGERVEJLEDNING FOR SERRES SUGEPOSESYSTEM

Serres-sugeposesystemet bruges under medicinske procedurer til indsamling af væsker og sekreter til bortskaffelse fra patienter. **Læs venligst denne brugervejledning grundigt, før produktet monteres og proceduren begyndes.** Serres sugesystem må kun monteres og bruges af personer med kendskab til produktet og må kun anvendes til det formål, der er angivet af producenten. Brug der er i modstrid med anvisningerne er forbudt. Producenten kan ikke holdes ansvarlig, hvis produktet anvendes på en måde og/eller til andre formål end dem, der er beskrevet i denne brugervejledning. Systemet er ikke godkendt til brug i procedurer, hvor den opsugede væske sprøjtes tilbage i patienten. Sugeposen er ikke godkendt til stikprøve- eller prøveindsamlingsformål, men kun til indsamling og bortskaffelse. Før du bruger produktet, skal du altid sikre, at alle systemets dele er intakte. Anvendelse af defekte produkter er strengt forbudt.

Systemets dele

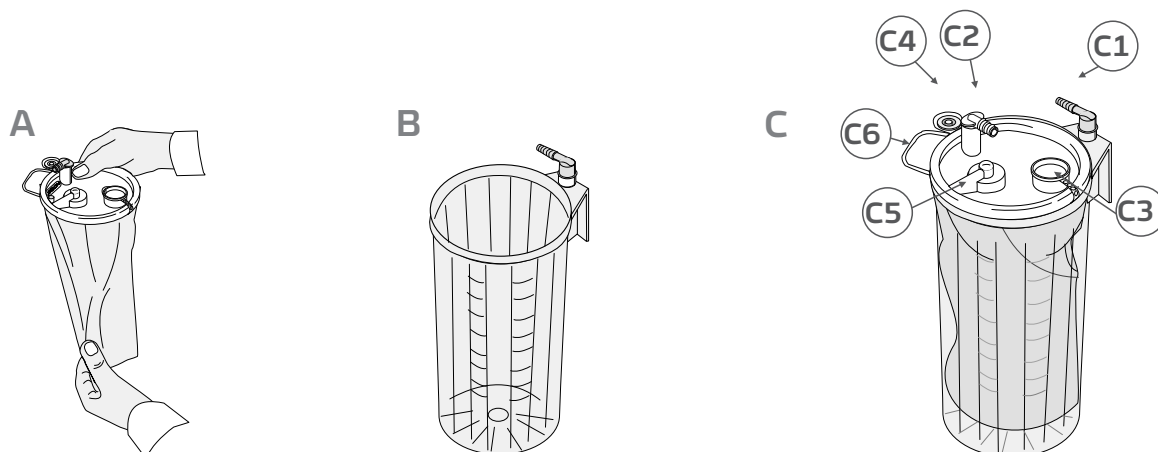
Systemets grundlæggende dele omfatter sugeposen **Figur A** (til engangsbrug), sugebesholderen og beholderens grå, retvinklede T-kobling **Figur B** (kan genbruges). Sugeposens og beholderens volumen er enten 1000 ml, 2000 ml eller 3000 ml, alt afhængigt af hvilken model der benyttes. Sugesystemets dele er vist i større detaljer i **Figur C**.

- C1 T-kobling (grå, fastgjort til sugebesholderen)
- C2 Patientkobling (hvid, fastgjort til sugeposen)
- C3 Seriel port (bruges når foringer er forbundet i serie)
- C4 Patientforbindelsesprop
- C5 Overløbsbeskyttelse
- C6 Løftehåndtag

Der findes forskellige versioner af sugeposen, og monteringen kan derfor afvige fra hinanden. Vær sikker på, at du har læst brugervejledningen for den korrekte version. Der findes en lang række tilbehør til systemet, som fremgår af en særskilt vejledning.

BEMÆRK! ANVEND KUN ORIGINALE SERRES-DELE OG -TILBEHØR I FORBINDELSE MED SUGEPOSESYSTEMET.

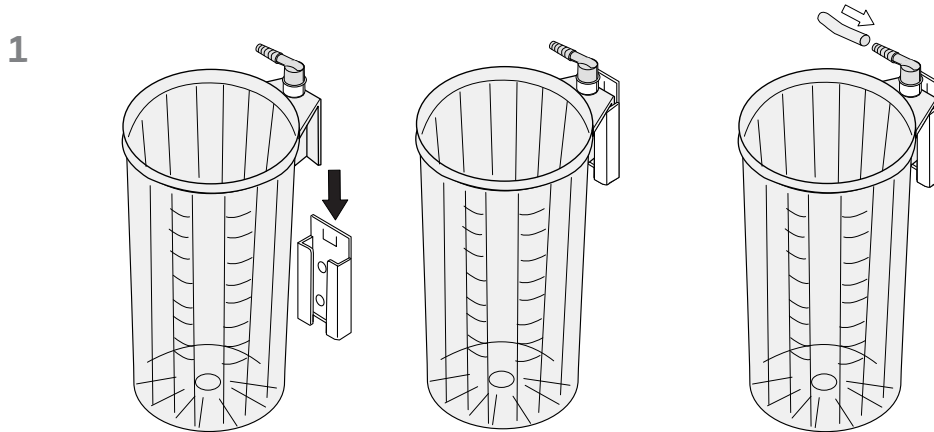
BEMÆRK! DET ER STRENGT FORBUDT AT GENBRUGE ALLE SUGEPOSER OG PRODUKTER MÆRKET MED SYMBOLET,  DA DE ER BEREGNET TIL ENGANGSBRUG.



Montering af systemet

1. Montering af sugebeholderen

Anbring sugebeholderen i en holder i en opretstående position **Figur 1**. Der findes flere forskellige holdere til montering af sugebeholderen (skinne-, væg-, bord- og sengemodeller). Sugebeholderen kan også monteres på beholderbeslaget på det flytbare Serres-rullebord. Tilslut slangen fra vakuumbilden til den grå T-kobling på beholderens bagside.



2. Montering af en enkelt sugepose

2.1 Versioner, som ikke er blevet pakket ind og tapet

Fold sugeposen ud, og anbring den i sugebeholderen. **Figur 2.1**

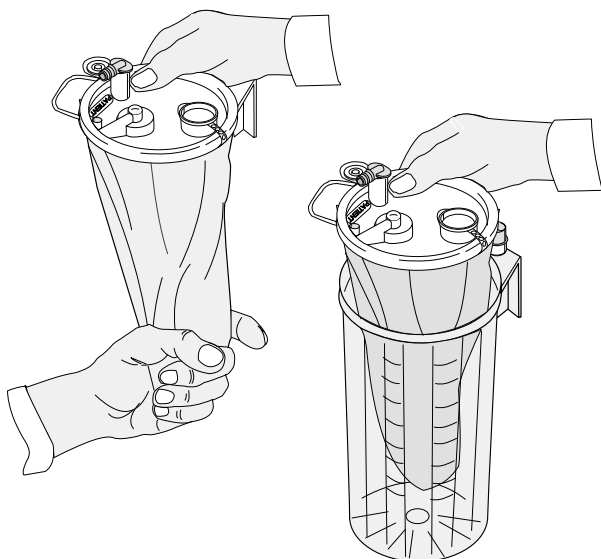
2.2 Versioner, som er blevet pakket ind og tapet

Anbring posen som den er i sugebeholderen **Figur 2.2**, eller følg anvisningerne i afsnit 2.1.

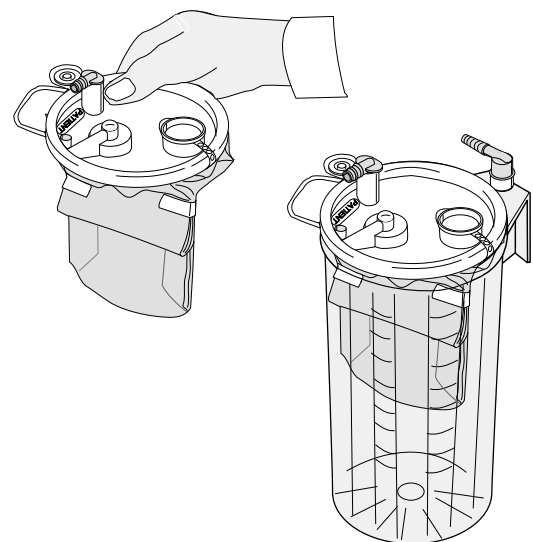
BEMÆRK! SUGEPOSEN SKAL MONTERES I EN SUGEBEHOLDER MED EN TILSVARENDE STØRRELSE.

BEMÆRK! SØRG FOR, AT SUGEPOSEFILMEN IKKE KOMMER I KLEMME IMELLEM BEHOLDEREN OG LÅGET.

2.1



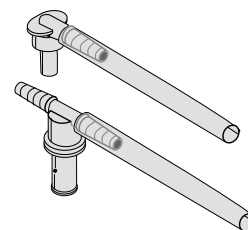
2.2



3. Montering af flere sugeposer (forbindelse i serie)

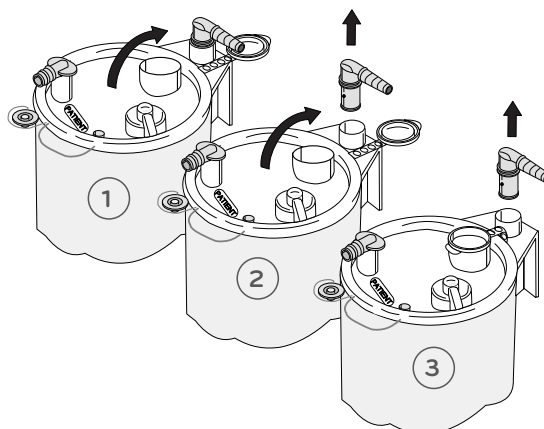
Når store mængder væske skal suges, kan Serres sugeposer forbindes i serie med serielle slanger, vakuumslinger og T-koblinger. **Figur 3.1**

3.1



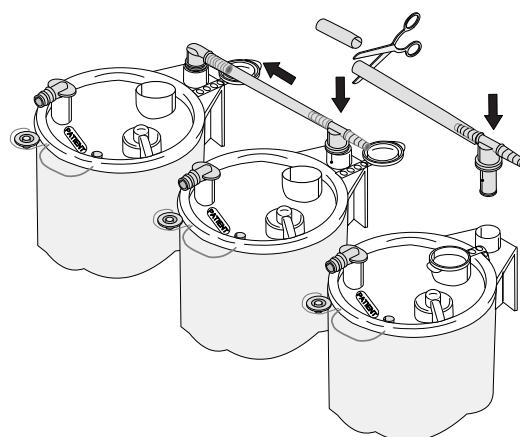
- Anbring poserne mod sugebeholderne som i afsnit 2, og fastgør poserne til beholderne ved at trykke midt på låget. Hvis der anvendes sugepose med dobbeltfilter, skal den anbringes mod den sidste beholder (3).
- Fjern den grå T-kobling (pose 1 og 2), som vist i **Figur 3.2**.

3.2



- Forbind sugebeholderne til hinanden med separate T-koblinger og slanger i overensstemmelse med Figur 3.3. Brug en saks til at klippe slangen til en passende længde.

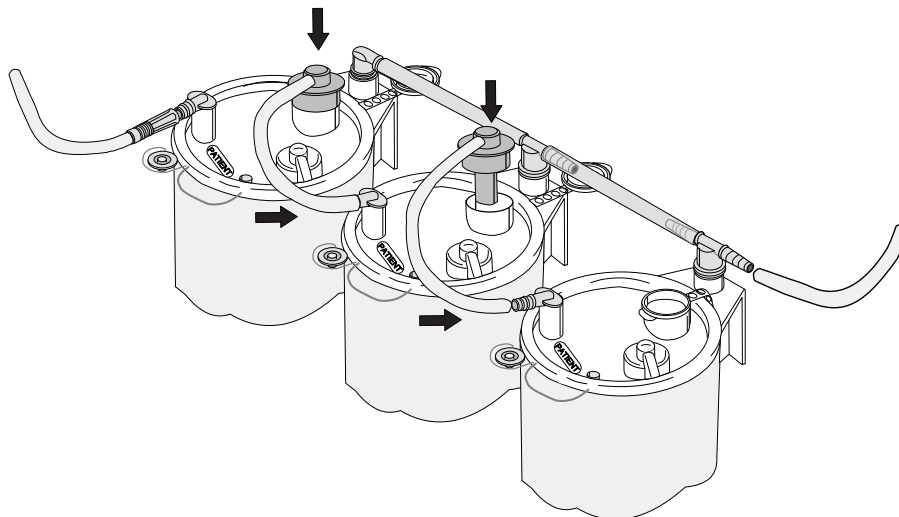
3.3



BEMÆRK! T-KOBLINGEN OG VAKUUMSLANGEN KAN GENBRUGES OG BEHØVER IKKE UDSKIFTES MELLEM OPERATIONER.

- Tilslut de serielle slanger forsigtigt gennem den åbnede serielle portåbning i sugeposen til den næste sugeposes patientkobling. **Figur 3.4**
For at opnå de bedste resultater anbefales du at bruge en vakuumsifter til serieforbindingerne for de største væskemængder.

3.4



4. Udfoldning af sugeposen

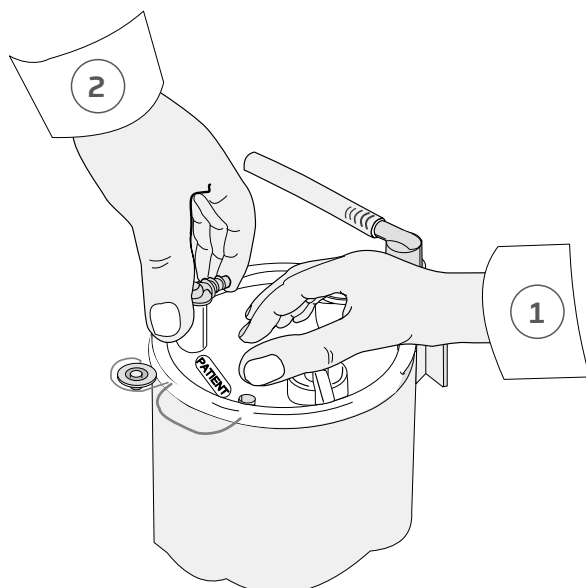
Sugeposen monteres ved hjælp af vakuum, se **Figur 4**. Tænd for vakuuskilden, og tryk samtidig let midt på låget (del 1). Når sugeposen har rettet sig ud, skal du lukke patientkoblingen med en finger (del 2), så låget slutter tæt til sugeholderen.

BEMÆRK! FØR BRUG SKAL DU SIKRE, AT DER ER SKABT VAKUUM, OG AT SUGEPOSEN ER FULDT OPPUSTET.

Forbind patientslangen til patientkoblingen. Systemet er klar til brug.

Vakuuskilden kan slukkes, hvis proceduren ikke startes straks.

4



Brug af sugeposesystemet

Når sugningen er tændt, strømmer væsken ind i sugeposen. Sugeposen kan anvendes under hele proceduren, eller indtil sugeposen er fuld. Når sugeposen er fuld, slukker overløbsbeskyttelsen for sugningen og forhindrer, at væsken strømmer hen mod sugekilden. Skalaen på sugebeholderen viser den mængde væske, der er blevet suget ud. Nøjagtigheden af skalaen er +/- 100 ml (kun når vakuum er tændt).

Personer, der bruger Serres sugeposesystemet, bør tage passende sikkerhedsforanstaltninger for at beskytte sig mod at komme i kontakt med patientvæsker eller -sekreter.

Anvendelse af sugeposer udstyret med størkningsmiddel (Prægeleret)

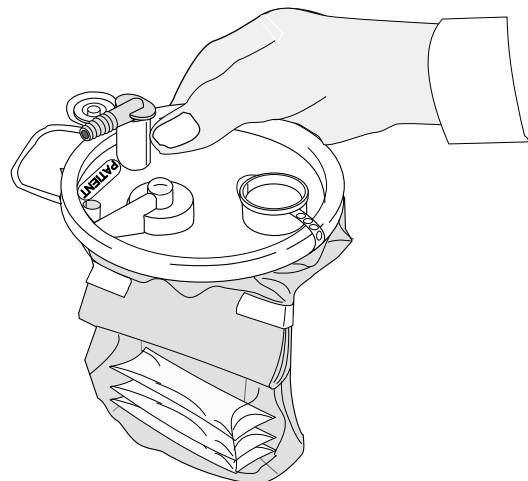
Nogle versioner af sugeposer indeholder et størkningsmiddel **Figur 5**, der får væsken, der bliver suget ud, til at størkne. Brug prægelerede sugeposer på samme måde som almindelige sugeposer. Ved måling af den mængde, der er blevet suget ud, skal der tages højde for, at skalaen på sugebeholderen omfatter mængden af det størkningsmiddel, der er indeholdt i sugeposen.

- 1 l prægeleret sugepose: 25 ml
- 2 l prægeleret sugepose: 50 ml
- 3 l prægeleret sugepose: 85 ml

Bemærk endvidere den normale tolerance for sugebeholderens skala. Hvis du bruger separate poser eller størkningsmiddel, der sælges i pulverform, skal du bruge 25 g/35 ml af stoffet til én liter væske. Tilsæt størkningsmidlet i sugeposen gennem den serielle port og luk derefter porten. Bemærk advarslerne i størkningsmidlets emballage.

At klemme posen forsigtigt vil hjælpe med at blande størkningsmidlet og væskerne og fremme størkning.

5



BEMÆRK! HVIS DE PRÆGELEREDE SUGEPOSER BRUGES I SERIEFORBINDELSER, SKAL VAKUUMKILDEN VÆRE TÆNDT UNDER HELE PROCEDUREN.

BEMÆRK! SUGEPOSER, DER INDEHOLDER STØRKNINGSMIDDEL, MÅ IKKE TØMMES I KLOAK ELLER I SERRES NEMO-TØMNINGSSENHEDEN.

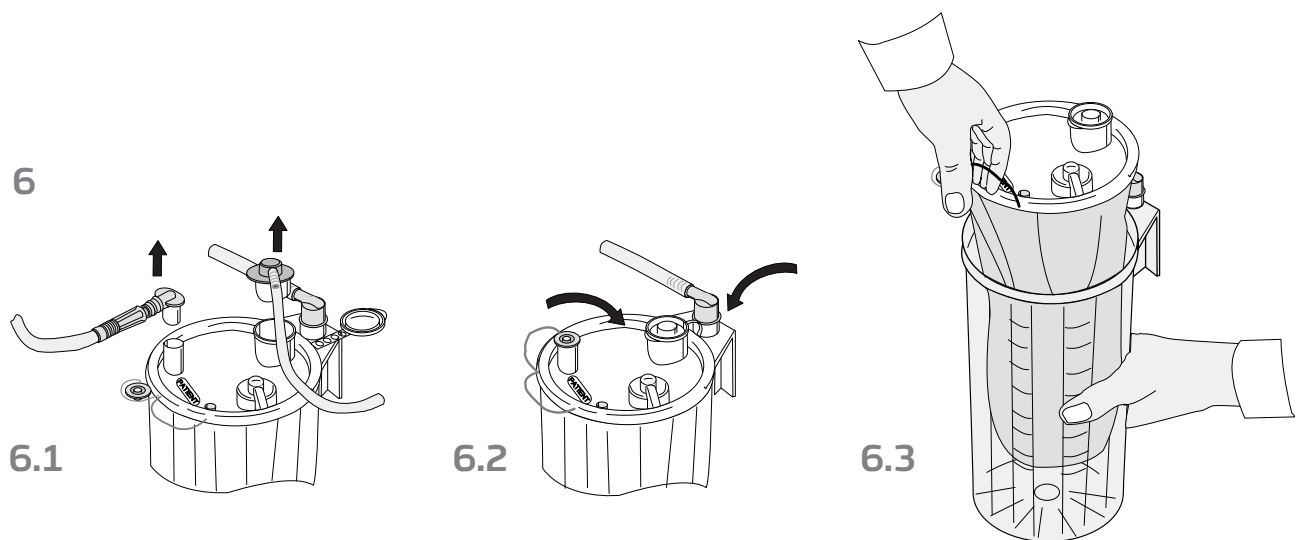
ADVARSEL: SPIS IKKE STØRKNINGSMIDDEL. UNDGÅ INDÅNDING OG ØJENKONTAKT. STØRKNINGSMIDLET ER GLAT, NÅR DET ER VÅDT, OG KAN FORÅRSAGE GLIDEFARE, HVIS DET VED ET UHELD SPILDES PÅ GULVET.

Efter proceduren

Efter sugeproceduren afbrydes patientslangen og T-koblingen (eller alternativt den lige patientkobling eller dobbeltkobling, grøn) og de serielle slanger, hvis de anvendes **Figur 6.1**. Luk forbindelsen med patientkoblingen på sugeposens låg. I serieforbindelser skal du også tilslutte den serielle port **Figur 6.2**. Sluk til sidst for vakuumbilden. Løft sugeposen fra håndtaget **Figur 6.3**.

BEMÆRK! SLUK IKKE FOR VAKUUMKILDEN, FØR DU HAR LUKKET SUGEPOSEN.

BEMÆRK! UNDGÅ AT KASSERE ELLER UNØDIGT FJERNE DEN GENANVENDELIGE SUGEBEHOLDER, DEN GRÅ VINKELFORBINDELSE ELLER SILIKONEVAKUUMRØRET.

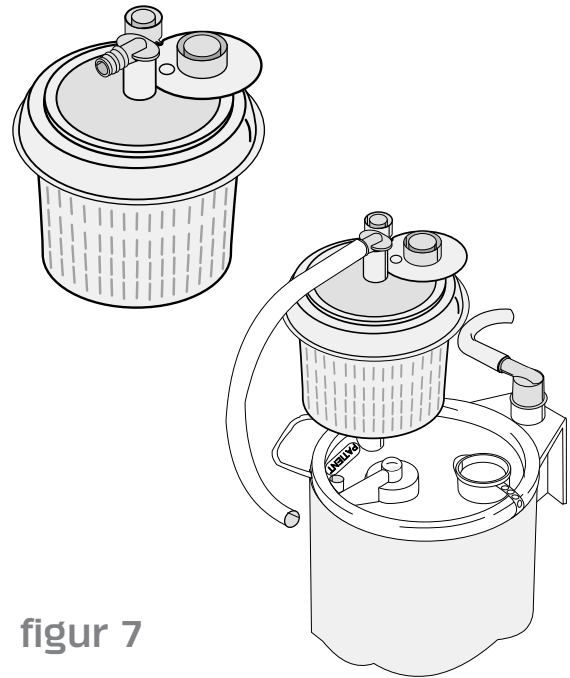


Tilbehør

(det skal kontrolleres fra forhandleren om de kan fås for øjeblikket)

Serres indsamlingsbæger

Et indsamlingsbæger, installeret i en sugepose, bruges til at indsamle prøver fra væske der er blevet suget ud. Tag den hvide vinkelkonnektor ud af sugeposen og vedhæft indsamlingsbægeret til patientkonnektoren. Tilslut patientslangen til den vinklede konnektor på låget af bægeret. Under proceduren, opsamles prøverne i bægeret. Efter prøveindsamlingen, frigøres patientslangen og vinkelkonnektoren og forbindelsen lukkes (lille konnektor på låget af bægeret). Tag indsamlingsbægeret fra sugeposen og vende bægeret på hovedet. Om nødvendigt tilsættes formalin gennem forbindelsen i bunden og forbindelsen afbrydes (bredere konnektor på låget af bægeret).

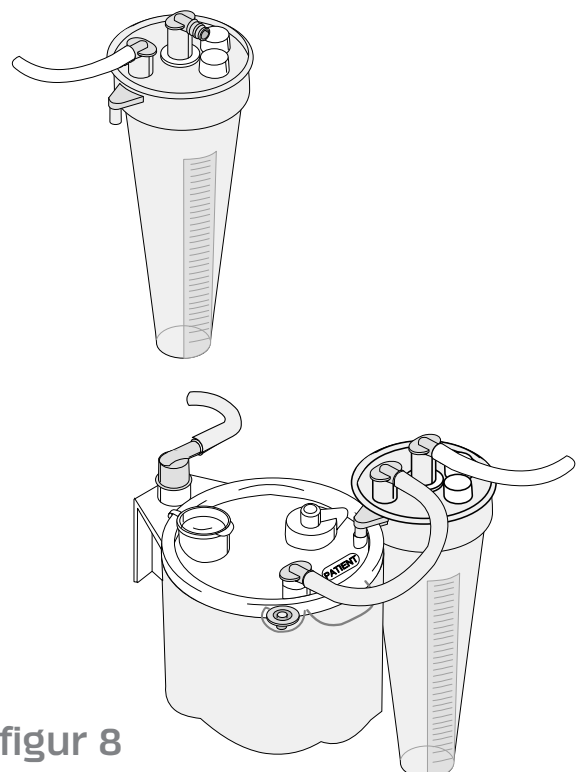


figur 7

Serres målebæger

CE 2460

Et målebæger anvendes med sugeposer, når det præcise volumen af væsken der er blevet suget ud er nødvendig. Nøjagtigheden af målebægeret er ± 5 ml op til 50ml og derefter ± 10 ml. Hang målebægeret i oprejst position på låget af en sugepose, og forbind slangerne som vist i **figur 8**. Tilslut patientslangen til vinkelkonnektoren i midten af målebægeret. Under proceduren kan bægeret tømmes ind i sugeposen uden at afbryde vakuummet. For at gøre dette, løftes bægeret ud af holderen og vippes.

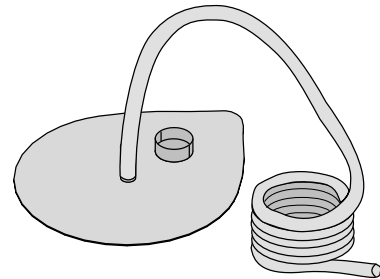


figur 8

Serres Splash-Vac

Serres Splash-Vac kan anvendes til at suge væske op fra gulvet. Tilslut slangen til patientkonnektoren på sugeposen.

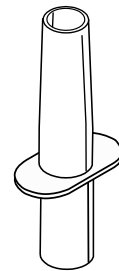
BEMÆRK! SLANGERNE I SPLASH-VACEN ER LAVET AF PVC-PLAST. Produktet er ikke medicinsk udstyr og er derfor ikke CE-mærket.



figur 9

Lige konnektor

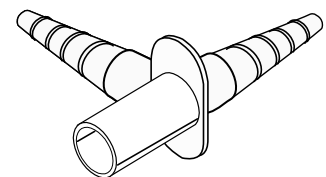
En lige konnektorforbindelse anvendes, når der er behov for at anvende større patientslanger. Patientkonnektoren i sugeposen kan erstattes med den lige konnektor.



figur 10

Dobbelt konnektor

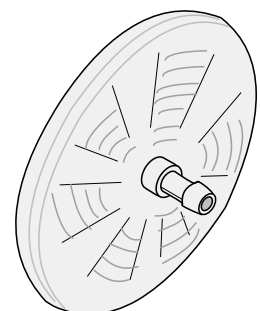
En dobbelt konnektor kan bruges til at forbinde to patientgruppers slanger til sugeposen samtidigt. Under sugning, holdes den ene patientslange lukket. Patientkonnektoren i sugeposen erstattes med den dobbelte konnektor.



figur 11

Bakteriefilter

Bakteriefilteret monteres mellem sugekanisteren og vakuumkilden, så mærket "IN" vender mod sugeposesystemet. Det filtrerer 99,9999% af bakterier og vira. Filteret udskiftes hver 30 dage, eller hvis sugestyrken reduceres. Filterproducent: Air Safety Ltd.



figur 12

Røgfilter

Filtrering af røg kan anvendes til at forhindre en for tidlig blokering af sugeposens overløbsbeskyttelse ved kirurgiske operationer, hvor der er meget tung røgudvikling.

BEMÆRK! RØGFILTERET ER IKKE BEREGNET TIL UDSUGNING AF RØG OG DET FORHINDRER IKKE AT RØG KOMMER IND I RUMMET IGEN.

Udskift sugekanisterens grå, vinklede konektor med en T-konnektor eller Serres-ventil Figur 16, og åbn sugeposens serielle port. Tryk røgfilteret ind i den serielle port, således at filteret låses fast. Tilslut røgfiltreringsslangen til T-konnektoren eller ventilen, der nu er på bagsiden af kanisteren.

Forskellige positioner af Serres-ventilen:

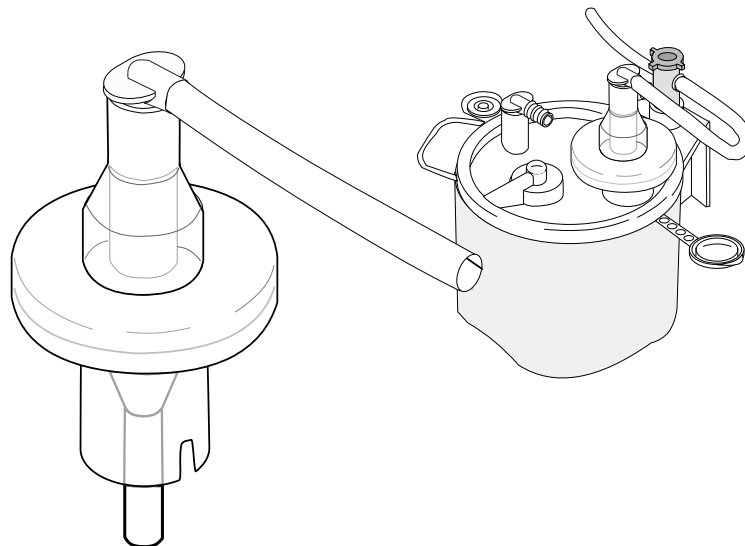
13 A Sugning er lukket

13 B Sugning kun gennem posefiltret (bruges, når der ikke er røgudvikling)

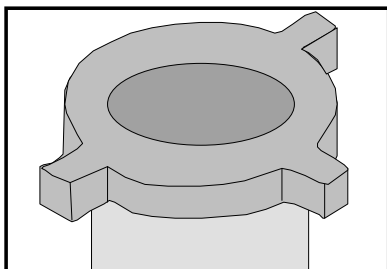
13 C Sugning gennem posefilter og røgfilter (bruges, når der er røgudvikling)

Røgfilteret kan også anvendes i serieforbindelse. I dette tilfælde, installeres røgfilteret i den sidste sugepose af den serielle forbindelse.

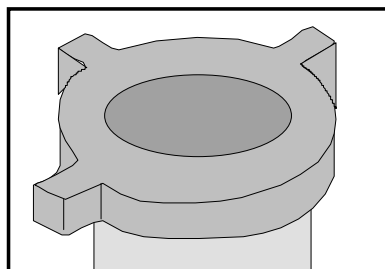
figur 13



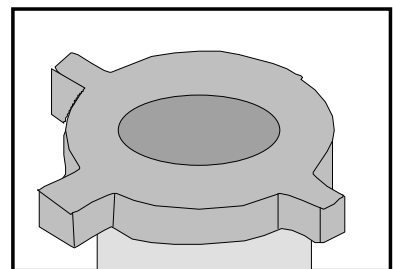
13 A



13 B



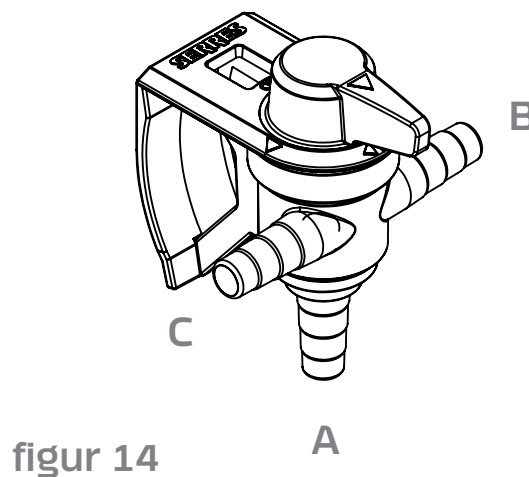
13 C



Serres vakuumskifter

Serres vakuumskifter er monteret på enhedsbøjlen mellem to sugekanistere. Vakuumskifteren er designet til at udskifte vakuum mellem to sugeledninger eller til samtidig brug af to sugeposesystemer. Sugekanistere kan også let forbindes på hver side i en seriel kæde.

1. Monter vakuumskifteren på enhedsbeslaget, ved hjælp af konnektoren på vakuumskifteren
2. Tilslut slangen af sugekilden til slangekonnektoren på vakuumskifteren, (**figur 14, konnektor A**)
3. Tilslut slangen fra sugekanisteren til slangekonnektorerne på højre side (**fig. 14, konnektor B**) og venstre side (**figur 14, konnektor C**) på vakuumskifteren
4. Vakuumskifteren har fire forskellige positioner.

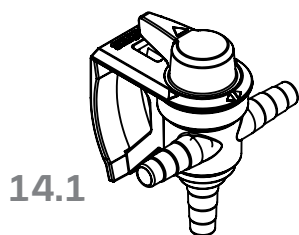


figur 14

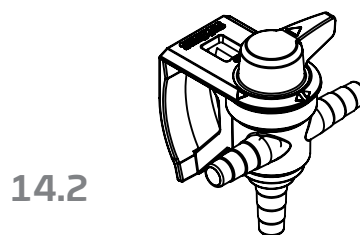
BEMÆRK! SØRG FOR AT SPIDSEN AF HÅNDTAGET PEGER DIREKTE TIL SIDEN ELLER NEDAD SOM INDIKERET PÅ BILLEDERNE. EN FORKERT TILPASNING KAN SVÆKKE SUGEEFFEKTEN.

- a. **figur 14.1**, sugning lukket
- b. **figur 14.2**, sugning fra højre side
- b. **figur 14.3**, sugning fra venstre side
- b. **figur 14.4**, sugning fra højre og venstre side

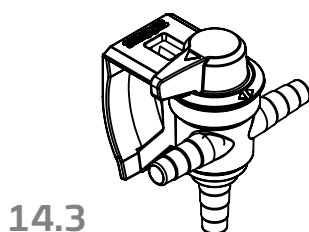
Serres anbefaler brug af silikoneslanger mellem sugekanisteren/kilden og vakuumskifteren. De fire forskellige funktioner (afsnit 4) af vakuumskifteren skal afprøves med 60kPa vakuum før hver brug og altid efter desinfektion.



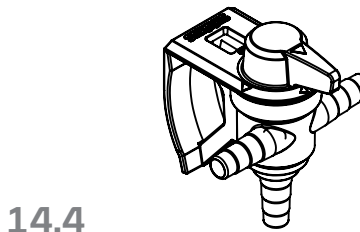
14.1



14.2



14.3



14.4

Vakuumkildebeskytter

Vakuumkildebeskytteren forhindrer væske i at komme ind i vakuumkilden i tilfælde af en installationsfejl på en sugepose. Tilslut vakuumkildebeskytteren mellem sugebeholderen og vakuumkilden. Sørg for, at pilen peger på vakuumkilden. Beskytteren udskiftes efter 30 dage, eller hvis sugekraften mindskes eller den forurenes.

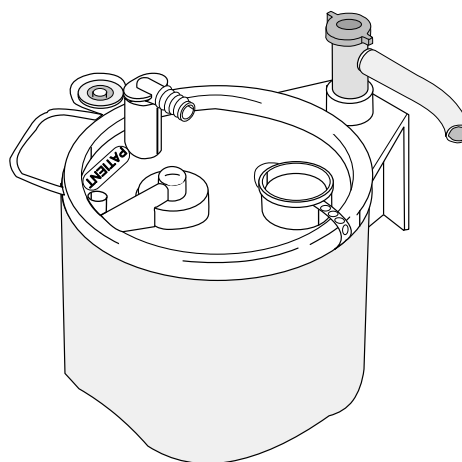
figur 15



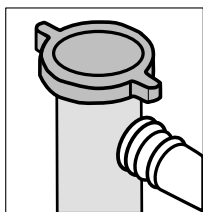
Serres tænd-slukventil

Tænd-slukventilen anvendes til at åbne og lukke for sugningen. Installer tænd-slukventilen i sugekanisterens forbindelse som erstatning for den grå, vinklede konnektor. Tilslut slangen fra sugekilden til tænd-slukventilkonnektoren. For at åbne (**figur 16A**) eller lukke (**figur 16B**) for sugningen, drejes tænd-slukventilarmen.

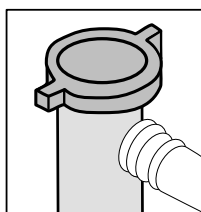
figur 16



open
16 A



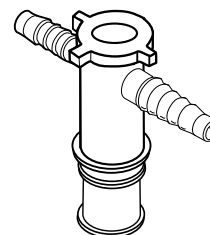
shut off
16 B



Serres ventil

Serres ventil bruges til at åbne og lukke for sugningen i forbindelse med anvendelse af et røgfilter. For yderligere vejledning henvises til afsnittet om røgfilteret.

figur 17

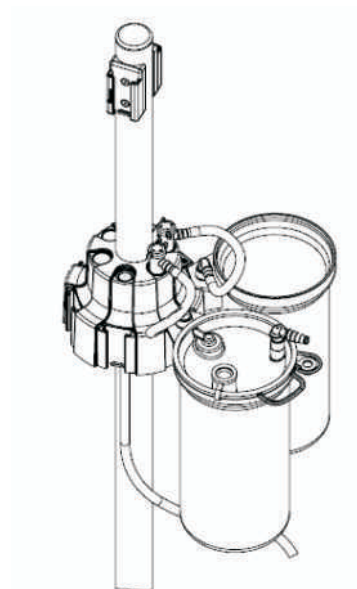


Serres reguleringsventil

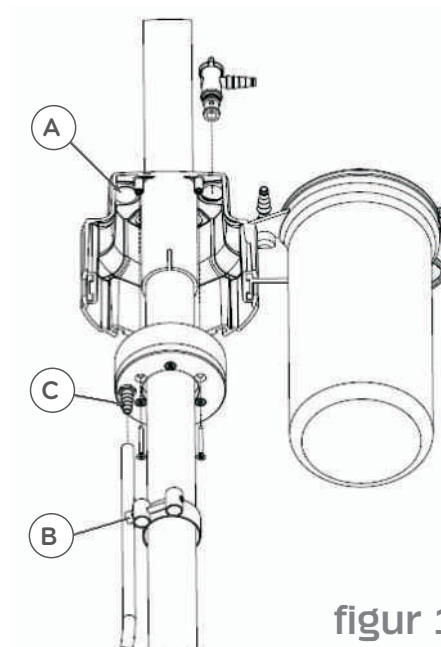
Serres reguleringsventil letter den hurtige individuel anvendelse af en Serres sugepose. Serres reguleringsventil installeres inde i kanisterholderen på et Serres rullebord (ref: 57940, 57941).

Installation:

- Tag kanisterholderen fra rullebordet.
- Åbn hullerne (6 stk) på tændslukventilerne på kanisterholderens øverste overflade ved at presse dækpladerne i. **Figur 18A.**
- Installer reguleringsventilen inde i kanisterholderen og drej reguleringsventilen indtil den når bunden.
- Brug tre skruer til at fastgøre reguleringsventilen til kanisterholderen.
- Geninstaller kanisterholderen på rullebordet, juster højden af holderen og stram kanisterholderen, **figur 18B**
- Installer lige så mange tændslukventiler i de åbne huller på toppen af kanisterholderen, som der er sugekanistere. Hvis du bruger mindre end 6 sugekanistere skal de ekstra huller lukkes med en reguleringsventilprop (ref. 57.943). For at sugeeffekten kan oprettes korrekt, skal alle seks huller enten være forsynet med en tændslukventiler eller en reguleringsventilprop.
- Installer silikoneslangerne fra tændslukventilen til den vinklede konektor på sugekanisteren nedenfor. Installere slangen så den ikke er bøjet, og ikke forhindrer luft i at strømme.
- Installer slangen på sugeenheden til konnektoren på den nederste overflade af reguleringsventilen. **Figur 18C**
- Test funktionaliteten af produktet ved at sikre, en af gangen, at hver tændslukventil er tilsluttet stramt.



figur 18



figur 18

Brug:

- Start sugekilden
 - Installer det krævede antal sugekanistere og sugeposer.
 - Åben en tænd-slukventil til stilling I
 - Forbind patientslangen til sugeposen under tænd-slukventilen
 - Når sugeposen er fuld, skal du fjerne patientslangen, sikre den fulde sugepose og slå tænd-slukventilen til position O.
 - Drej den næste tænd-slukventil til position I og forbinde patientslangen til sugeposen nedenunder.
- For at opnå tilstrækkelig sugekraft, anbefales det, at kun en sugekanister ad gangen anvendes, en tænd-slukventil er i I positionen, og de andre tænd-slukventiler er i position O.

BEMÆRK! GENBRUG AF ENGANGSPRODUKTER ER STRENGT FORBUDT. GENBRUG REDUCERER PRODUKTETS YDEEVNE OG KAN FORÅRSAGE EN INFEKTIONSRISIKO. VED HÅNDTERING AF EN BRUGT SUGEPOSE BØR MAN VÆRE OPMÆRKSOM PÅ AT DER KAN VÆRE SMITTEFARLIGT AFFALD.

Bortskaffelse af brugte produkter

Serres sugeposer, indsamlingsbægre, målebægre og serielle slanger er til engangsbrug og skal udskiftes patientspecifikt. Hvis den samme patient er i langvarig behandling, anbefales det, at sugeposen udskiftes mindst hver 24 timer. Genanvendelige produkter skal ikke bruges længere, hvis de er blevet beskadiget eller ikke fungerer som planlagt. Brugte produkter eller produkter, der ikke længere anvendes, skal destrueres i overensstemmelse med genbrugsmærkningen og hospitalets anvisninger. Sugeposer, der indeholder størkningsmiddel, må ikke tømmes ud i kloakken.

BEMÆRK! GENBRUG AF ENGANGSPRODUKTER ER STRENGT FORBUDT. GENBRUG REDUCERER PRODUKTETS YDEEVNE OG KAN MEDFØRE INFEKTIONSRSIKO. VED HÅNDTERING AF EN BRUGT SUGEPOSE, SKAL DU VÆRE OPMÆRKSOM PÅ, AT DEN KAN INDEHOLDE SMITTEFARLIGT AFFALD.








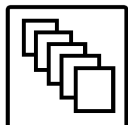




Rengøring af genbrugelige produkter

Sugebeholderen og T-koblingen kan vaskes (95 °C) og autoklaveres (121 °C). Fjern den grå, T-kobling før vask eller autoklavering. Kontroller før autoklavering, at produktet ikke indeholder rester af rensmiddel. Andre genanvendelige produkter kan aftørres med desinfektionsmiddel.

Opbevaring

Beskyt pakkerne mod fugt, snavs og støv. Engangsprodukter kan bruges i 5 år efter datoen på etiketten, bortset fra prægelerede sugeposer, der kan bruges i 2 år efter datoen på etiketten.

Anvendte symboler

	Partikode		CE-mærke
	Katalognummer	 DEHP-FREE	DEHP-fri symbol
	Må ikke genbruges		Latex-fri
	Holdes væk fra regn		Antal
	Holdes væk fra sollys		Se brugsanvisningen
	Betjeningsvejledning		Sidste anvendelsesdato

serres

Manufacturer:
Serres Oy
Keskustie 23
FI-61850 Kauhajoki as
Finland

www.serres.com

CE 2460