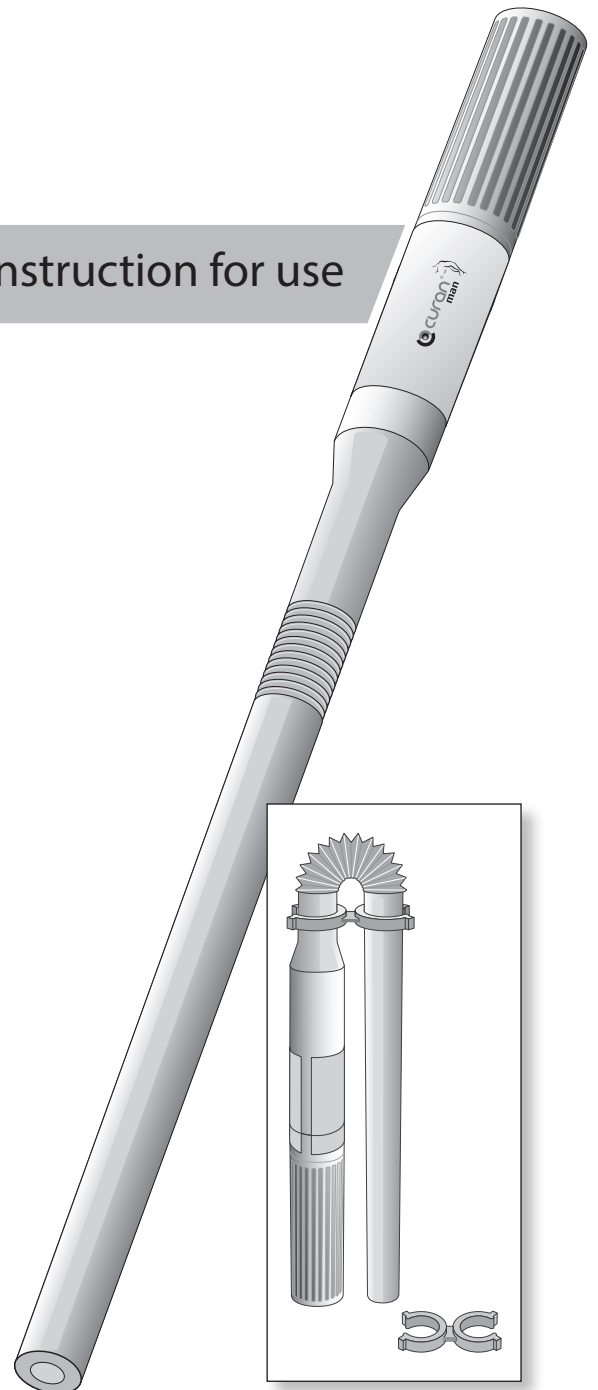


Curan Man[®]

Compact male device

Instruction for use



Gebruiksaanwijzing	(NLD)
Instruksjoner for bruk	(NOR)
Instructions for use	(GBR)
Brugsanvisning	(DNK)
Mode d'emploi	(FRA)
Gebrauchsanweisung	(DEU)
Instrukcja użycia	(POL)
Manuale operative	(ITA)
Instrucciones de uso	(ESP)
Bruksanvisningen	(SWE)
Instruções de uso	(PRT)
Használati utasítás	(HUN)
Instrucțiunile de utilizare	(ROU)
Upute za uporabu	(HRV)
Käyttöohjeet	(FIN)
инструкции за ползване	(BGR)
Upute za uporabu	(HRV)
Navodila za uporabo	(SVN)
Návod k použití	(CZE)
Kullanma talimatları	(TUR)
Leiðbeiningar um notkun	(IS)
Інструкція із застосування	(UKR)
упутства за употребу	(SRB)
Lietošanas pamācību	(LVA)
Naudojimo instrukcijos	(LTU)



Curan Medical BV
 Barlhammerweg 26
 7006 GE Doetinchem
 The Netherlands

Tel +31 (0)314 392725
 Fax+31 (0)314 620580
 e-mail: info@curan.eu
 internet: www.curan.eu



